

# TDHM

*Transmetteur de houle*

Ref : 4207

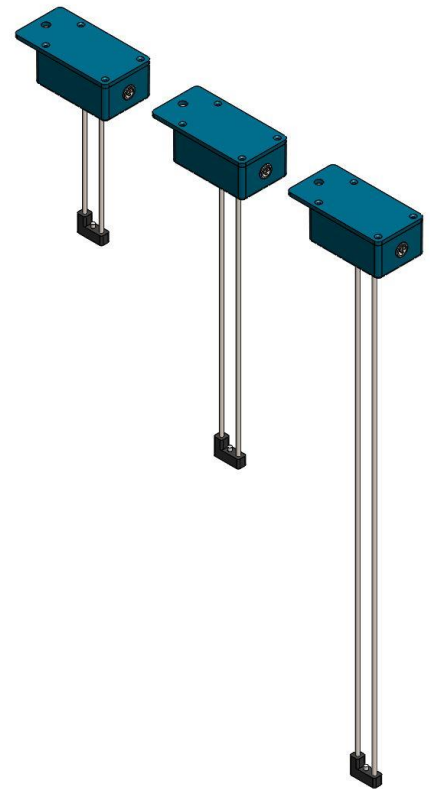
Rev : A

## DESCRIPTION

Destiné à mesurer des **variations rapides du niveau d'eau**, ce transmetteur de houle délivre un **signal analogique précis**. Il est notamment utilisé dans les laboratoires d'essais hydrauliques afin d'étudier et de modéliser **la physique des vagues**.

La conductance entre les électrodes est **linéaire** avec la hauteur d'immersion dans le liquide résistif (eau). Le dispositif comporte une électrode de compensation, toujours immergée, qui rend le transmetteur de houle **insensible aux variations de conductivité** liées à la température et à la salinité de l'eau.

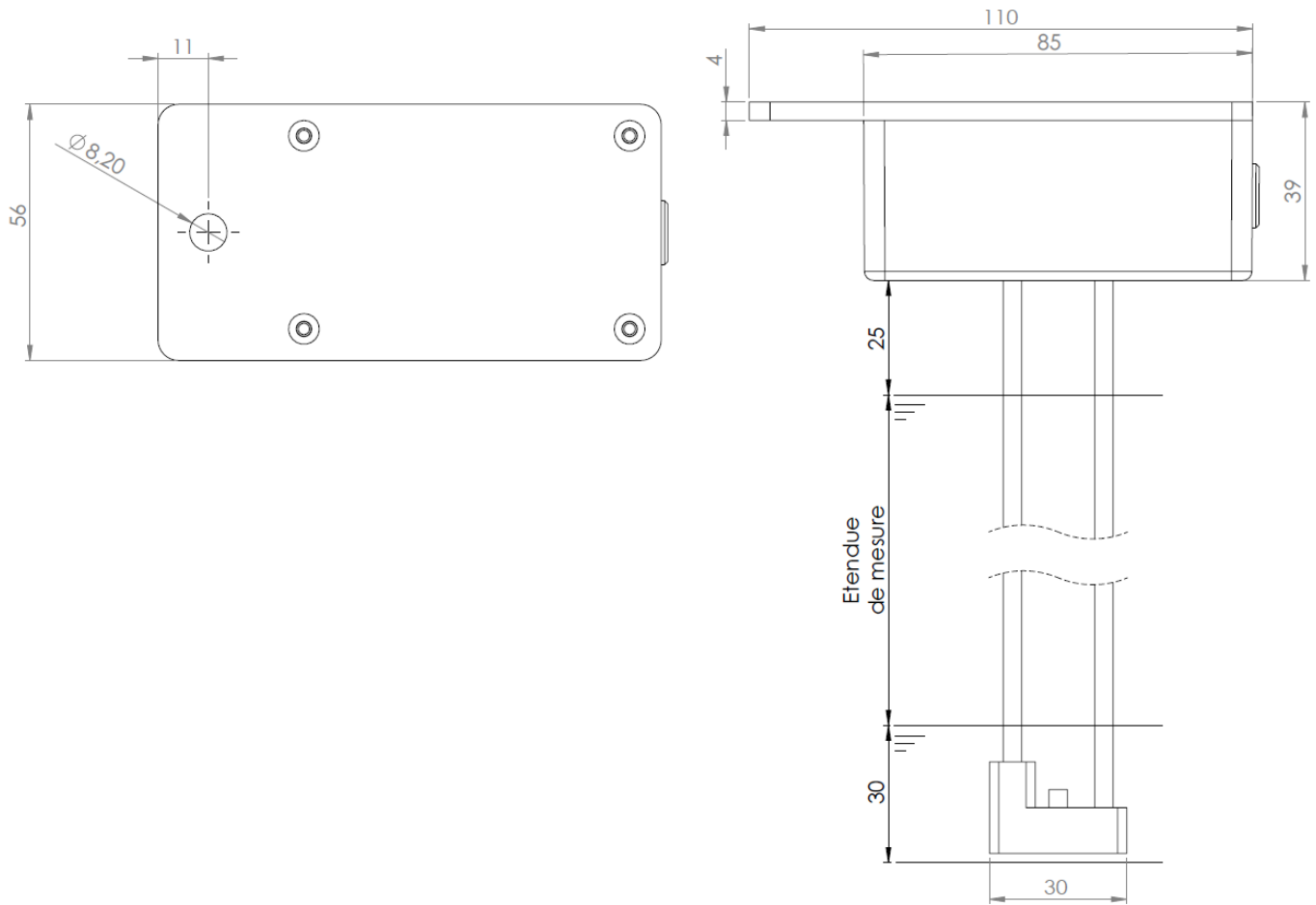
Disponible en longueurs prédéfinies et avec un signal de sortie 5-15mA, ces caractéristiques sont **personnalisables** selon votre application.



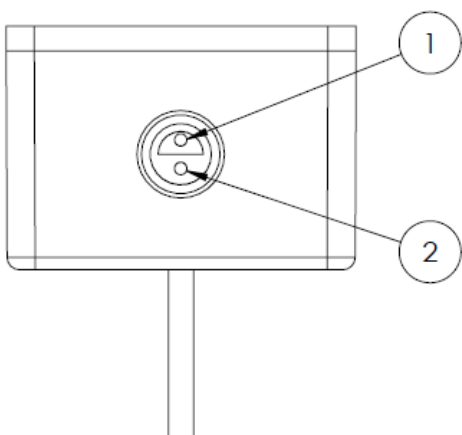
## CARACTERISTIQUES TECHNIQUES

PARAMETRE	VALEUR	NOTES
Etendue de mesure	De 100 à 1200mm	Autres longueurs sur demande
Alimentation	12 à 28 VCC	
Signal de sortie	Boucle de courant 5/15mA	Ajustable sur demande
Sensibilité	TDHM500 : 0,02mA/mm ±1%EM	
Linéarité	< 2 %EM	
Dérive en température	< 0.15%/°C (de 10 à 40°C)	
Bande passante	0 à 60Hz à -3dB	
Hauteur minimale d'immersion	30mm	
Connecteur de sortie	LEMO 1S - 2 contacts	
Matière des électrodes	Acier inoxydable	
Matière du boîtier	ABS	

## DIMENSIONS



## CABLAGE



BROCHE	SIGNAL
1	BOUCLE +
2	BOUCLE -

## INFORMATIONS DE COMMANDE

---

### TDHM

**Etendue de mesure****100** : 100mm**250** : 250mm**500** : 500mm**800** : 800mm**1000** : 1000mm**1200** : 1200mm

### AUTRE ETENDUES DE MESURE SUR DEMANDE

Exemple : **TDHM500**

- Etendue de mesure : 500mm

## CONTACT

---

**G.R.D.I.A MESUREX**

13 Rue des Corroyés

78730 Saint Arnoult en Yvelines

Tel : +33 (0) 1 30 41 23 62

Fax : +33 (0) 1 30 41 23 80

Mail : [mesurex@mesurex.fr](mailto:mesurex@mesurex.fr)