

Série FC 2068

Capteur de force en compression

Réf : 4204

Rev :



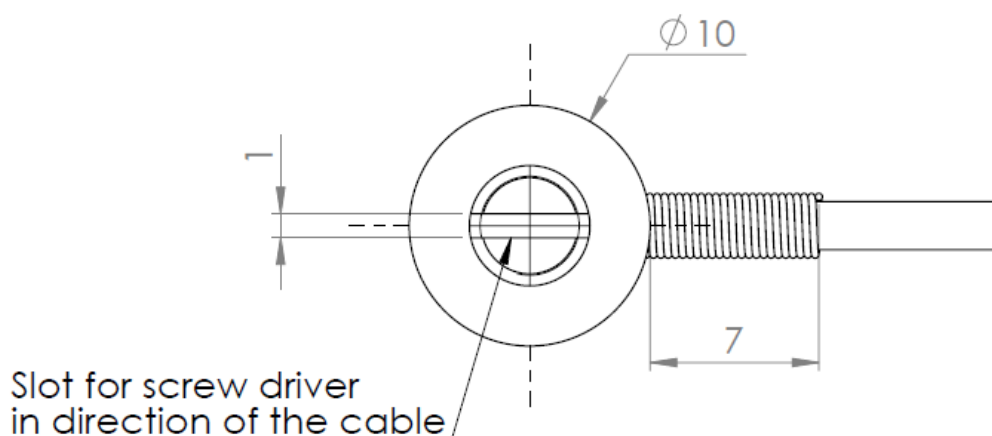
DESCRIPTION

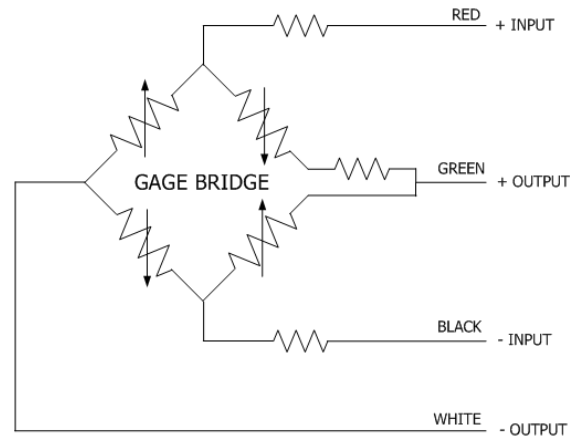
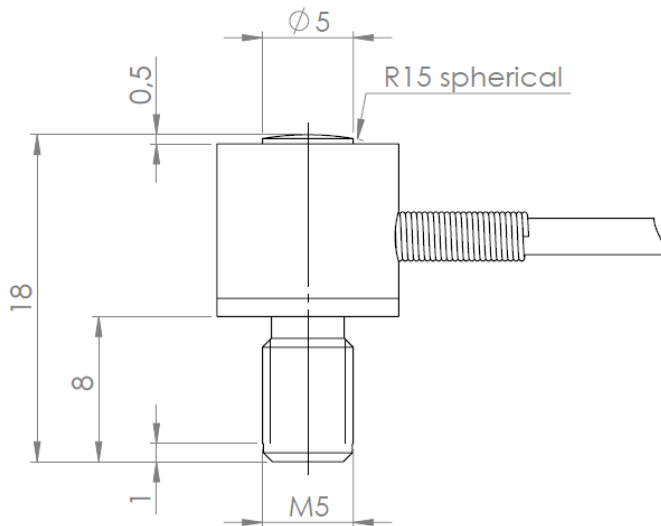
Ce type de capteur de très haute capacité est destiné à une utilisation en compression. La membrane interne permet une mesure précise à partir de jauges semi. Ce produit miniature et compact s'implante facilement avec sa vis de fixation équipée d'une encoche

DONNEES TECHNIQUES

PARAMETRES	VALEURS	NOTES
Etendue de mesure (EM)	10-20-50-100-200 N	Surcharge max. : 4 x EM (10N-50N) Surcharge max. : 3 x EM (100N-200N)
Matière	10 à 50N en Aluminium AU4G T4 100 à 200 N en Inox Z8 CND17	
Alimentation	1 à 15 Vdc (10 Vdc recommandé)	
Température d'utilisation	-20°C à 80°C	
Température compensée	0°C à 60°C en standard	
Dérive de zéro en température	< 2% de l'EM / 50°C	
Dérive de sensibilité	< 2% de la valeur lue / 50°C	
Linéarité + Hystérésis	± 0.5% de l'EM	
Signal à l'EM (typ.)	150 mV (15 mV/V)°	
Zéro offset	± 10 mV	
Isolement à 50Vcc	> 100 MΩ	
Sortie	Câble PFA (1m en standard) Ø2mm - 4 conducteurs Ressort de renfort	Longueur à la demande en option
Etalonnage	Compression	En option
Indice de protection	IP50	

DIMENSIONS ET CABLAGE





CONTACT

MESUREX

13 Rue des Corroyés
78730 Saint Arnoult en Yvelines (France)

Tel : +33 (0) 1 30 41 23 62

Mail : mesurex@mesurex.fr

Web : www.mesurex.fr