

# Série PKHT

Capteur de pression miniature haute température

Ref : 2356

Rev : D



## DESCRIPTION

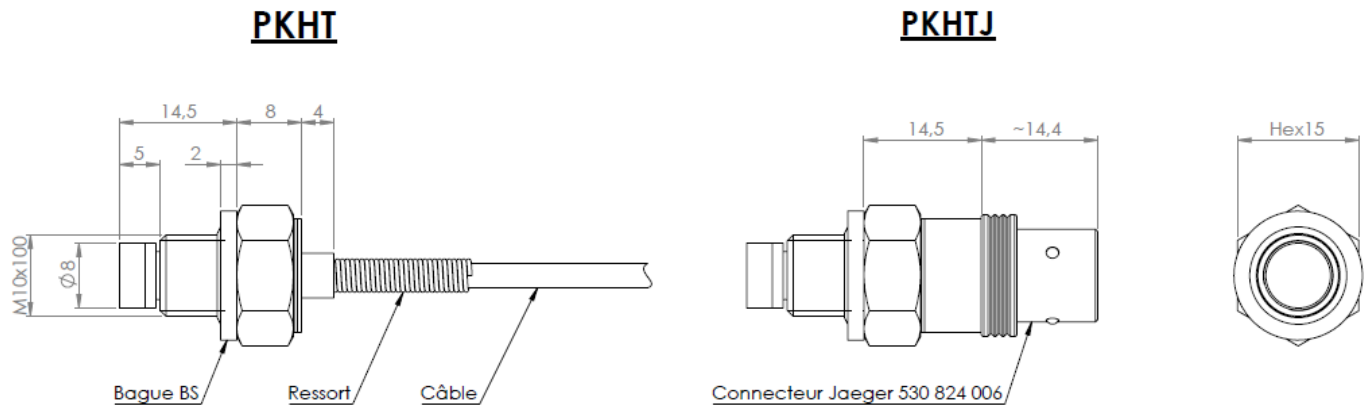
Ces capteurs sont destinés aux mesures de pression aussi bien statiques que dynamiques dans une plage de température allant jusqu'à 220°C. Réalisés en acier inoxydable APX4, ils sont robustes et peuvent être utilisés dans des milieux difficiles. Ils sont également peu sensibles au couple de serrage et assurent une grande stabilité.

## DONNEES TECHNIQUES

Paramètres		Valeurs									
<b>ENTREE</b>	BAR	10	20	35	50	100	200	350	500	1000	
Etendue de mesure	PSI	150	300	500	750	1500	3000	5000	7500	15000	
Type de mesure		Absolue, Relative ou Scellé									
Surpression admissible		1,5 x EM									
Impédance d'entrée		520 Ω nominal									
Alimentation		1 à 10 VCC régulée									
<b>SORTIE</b>											
Sensibilité *		1 mV/V *									
Impédance de sortie		350 Ω nominal									
Offset à 20 °C		± 1 mV									
Linéarité & Hystérésis combinées (%EM)		±0.5	±0.3	±0.3	±0.3	±0.25	±0.25	±0.25	±0.25	±0.5	
Répétabilité		± 0.2% EM									
Isolement		> 1000 MΩ @ 50 VCC									
<b>ENVIRONMENTAL</b>											
Température d'utilisation		-50°C à +220°C									
Température de compensation		0°C à +150°C (autres plages en option)									
Dérive de zéro en température		< 1% EM / 50 °C									
Dérive de sensibilité		< 1% EM / 50 °C									
<b>PHYSIQUE</b>											
Fréquence de résonance	kHz	34	50	70	80	110	155	220	250	300	
Sortie câble / connecteur		Câble en téflon de 2m 4xAWG38 + ressort anti-pincement OPTION : Connecteur JAEGER 530 824 006 + Fiche 530 804 006 et serre câble 830 844 006 monté sur câble de 2m									
Matériau		Acier inoxydable APX4									
Filetage		M10x1.0									
Indice de protection		IP50									
Joint fournit		Bague BS haute température									
Couple de serrage		10 Nm max.									

\* La sensibilité à une tolérance de -30% à +50%, caractérisée avec une alimentation 10 VCC

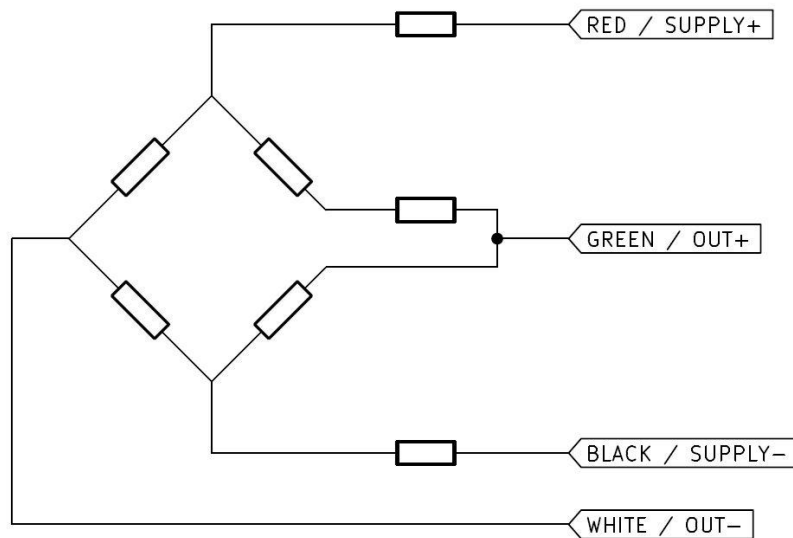
## DIMENSIONS



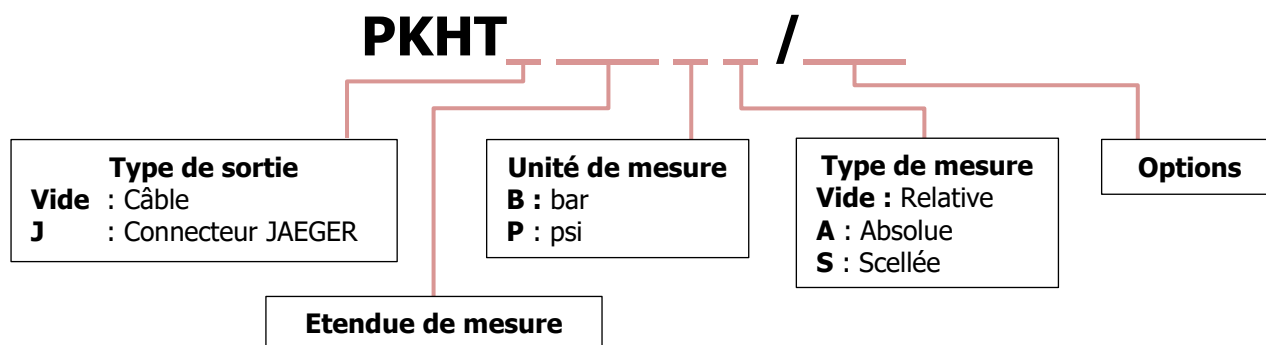
Livré avec une fiche JAEGER 530 804 006  
 + serre câble JAEGER 530 844 006  
 montés sur câble de 2 m

Couple de serrage : 10 Nm (15 Nm max.)

## CABLAGE



## INFORMATIONS DE COMMANDE



Option	Référence	Description
Température de compensation	<b>Vide</b> <b>C1</b>	0°C à +150°C (standard) 0°C à +200°C
Longueur de câble	<b>Vide</b> <b>LxxM</b> <b>LxxF</b>	2m (standard) <b>xx</b> : Longueur en mètres <b>xx</b> : Longueur en pieds

Exemple : **PKHT100BA/C1L3M**

- Type de sortie : Câble de 3m
- Etendue de mesure : 100 bar
- Type de mesure : Absolue
- Température de compensation : 0°C à +200°C

## HISTORIQUE DES REVISIONS

REVISION	DATE	DESCRIPTION
D	06/01/2025	Nouvelle mise en forme fiche produit Ajout du type de mesure Absolue Suppression de l'option C2

## CONTACT

**MESUREX**  
 13 Rue des Corroyés  
 78730 Saint Arnoult en Yvelines (France)

Tel : +33 (0) 1 30 41 23 62  
 Mail : [mesurex@mesurex.fr](mailto:mesurex@mesurex.fr)  
 Web : [www.mesurex.fr](http://www.mesurex.fr)