

Série – CJ

Capteur de température

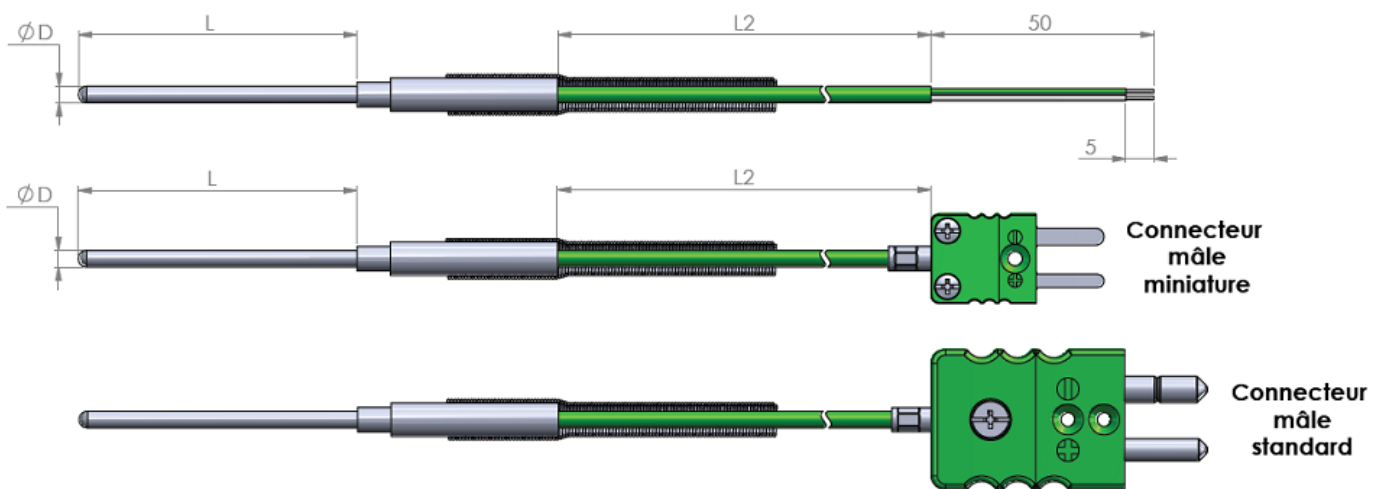
Ref : 2126

Rev : A

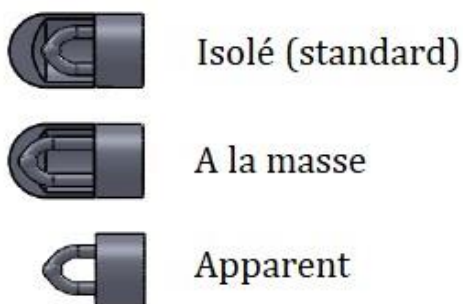
DESCRIPTION

Ce modèle de thermocouple, pliable et robuste, est idéal pour la mesure de température jusqu'à 1200°C dans des environnements solides, liquides ou gazeux. Les deux fils de thermocouple sont isolés dans de la magnésie compactée dans une gaine en Inconel 600 (ou inox 316L pour le thermocouple de type T). Il inclut un câble d'extension.

DIMENSIONS



POINT CHAUD



Note : dans le cas d'un point chaud apparent, le thermocouple doit être utilisé dans un environnement sec et non conducteur.

EXTENSION THERMOCOUPLE COULEURES IEC584-3			
K		Vert	+ Vert
			- Blanc
J		Noir	+ Noir
			- Blanc
T		Marron	+ Marron
			- Blanc
E		Violet	+ Violet
			- Blanc
N		Rose	+ Rose
			- Blanc
S		Orange	+ Orange
			- Blanc

CÂBLAGE

ORDERING INFORMATION

CJ D X L L2 XXX

Diamètre chemisé (D) :
0,5 / 1 / 1,5 / 2 / 3 / 4,5 / 6 mm

Type thermocouple :
K / J / T / E / N / S

Longueur chemisé (L) :
100 / 300 / 500 mm (autre sur demande)
 < 1 mètre : en mm
 ≥ 1 mètre : en m (**M**)
Note : une longueur de chemisé de 230 mm minimum est requise si un étalonnage est demandé.

Options spéciales
 Code alphanumérique unique

Longueur de l'extension (L2) :
aucun : 2 mètres (standard)
 < 1 mètre : en mm
 ≥ 1 mètre : en m (**M**)

- Options spéciales**

OPTION	PARAMÈTRES	
Nature de la gaine métal	Inconel 600 Inox 316L Inox 310 Inox 321 Pyrosil D Microbell	Standard pour type K, J, E, N et S Standard pour type T Type K ou N uniquement Type N uniquement
Point chaud	Isolé (standard) A la masse Apparent	
Nature de l'extension	Téflon blindé (standard) Téflon non blindé PVC (blindé ou non blindé) Silicone (blindé ou non blindé) Soie de verre (blindé ou non blindé)	Température : 250°C max Température : 250°C max Température : 105°C max Température : 300°C max Température : 480°C max
Type de connecteur	Aucun (standard) Mâle miniature Femelle miniature Mâle standard Femelle standard Mâle ultra-miniature Femelle ultra-miniature Haute température (300°C) Céramique (600°C)	200°C max (standard) Haute température (350°C max) Céramique (650°C max)
Précision	Classe 1 selon la norme NF EN 60584-1 (standard) Classe 2 ou Classe 3 selon la norme NF EN 60584-1 (dépendant de la température) Standard ou Spécial selon la norme ASTM E230/E230M (application AMS 2750E)	

CONTACT

G.R.D.I.A MESUREX

13 Rue des Corroyés
 78730 Saint Arnoult en Yvelines

Tel : +33 (0) 1 30 41 23 62

Fax : +33 (0) 1 30 41 23 80

Mail : mesurex@mesurex.fr