

CAPTEUR DE DEPLACEMENT FILAIRE

Ref : 2606

Rev :

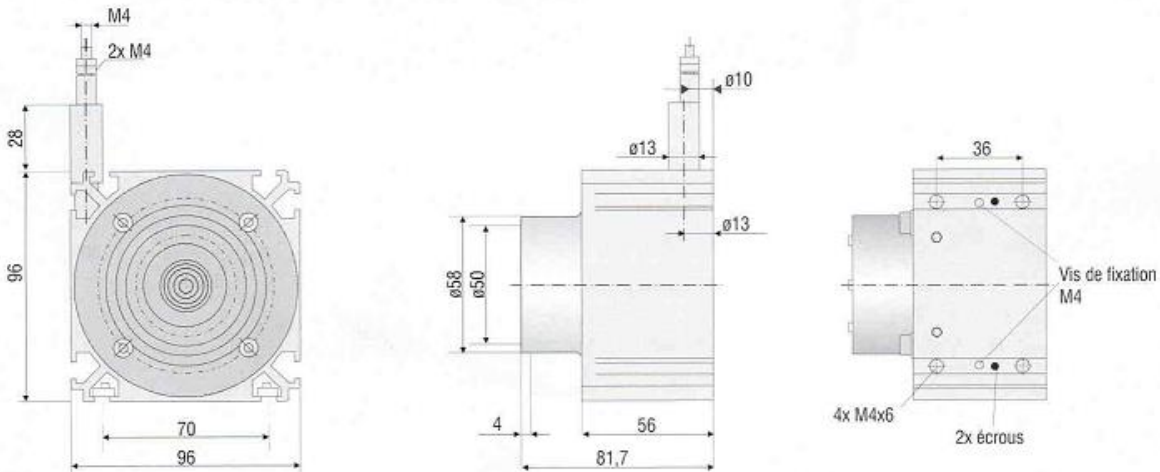


DESCRIPTION

Capteur de déplacement à fil tendu, s'utilise de préférence dans les contextes où il s'agit de mesurer des positions sur des déplacements de longueur moyenne et longue et dans des espaces restreints.

PRINCIPALES CARACTERISTIQUES

Caractéristique	Valeur
Echelle de mesure	0 à 50 000mm
Linéarité	0.25%
Raccord du câble	Crochet ou anneau
Signal de sortie	4/20mA ou 0/10v
Température d'utilisation	-20° à 80°
Raccordement	Fiche radiale 8 broches
Force d'enroulement	Suivant longueur
Alimentation	14 à 27Vcc
Cable d'extension	Longueur 3 mètres ou sur demande
Indice de protection	IP65
Matière	Aluminium
Dimensions	Suivant longueur de câble



CONTACT

G.R.D.I.A MESUREX

13 Rue des Corroyés

78730 Saint Arnoult en Yvelines

Tel : +33 (0) 1 30 41 23 62

Fax : +33 (0) 1 30 41 23 80

Mail : mesurex@mesurex.fr