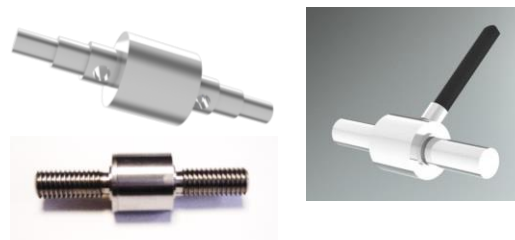


Série FTCS

Capteur de force miniature traction/compression

Réf : 3300

Rev : F



DESCRIPTION

Ce type de capteur miniature est destiné aux mesures de force en traction et en compression. Son faible coût et son encombrement sont les points forts de ce capteur.

ETENDUES DE MESURE (EM)

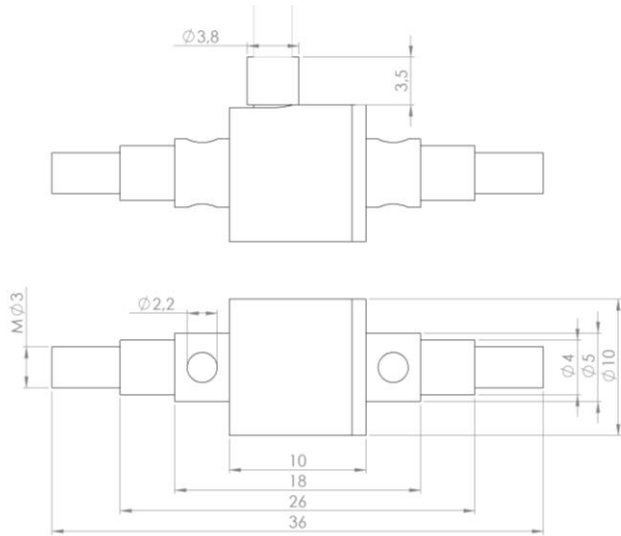
Etendue de mesure en Newton	10	20	50	100	200
Surcharge admissible	1.5 x EM	1.5 x EM	1.5 x EM	1.5 x EM	1.5 x EM
Matière	Acier inox	Acier inox	Acier inox	Acier inox	Acier inox

DONNEES TECHNIQUES

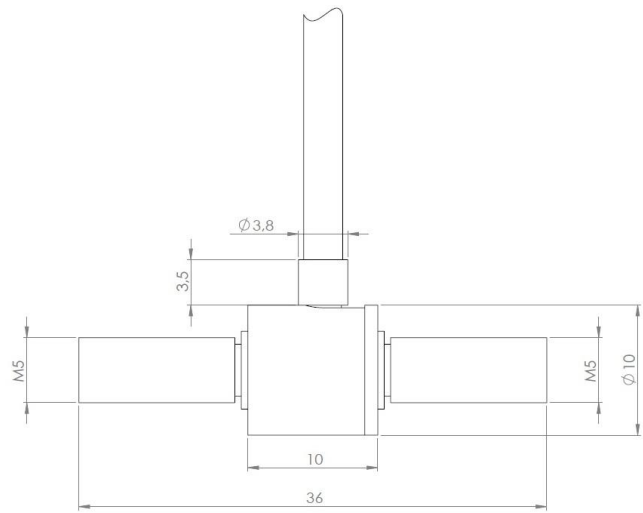
PARAMETRES	VALEURS	NOTES
Alimentation	10 Vdc	
Température d'utilisation	-30°C à 70°C	
Température de stockage	-50°C à 85°C	
Température compensée	0°C à 60°C	
Dérive de signal	<2% de l'EM /50°C	Dans la plage compensée
Dérive de zéro	<2% de la valeur lue /50°C	Dans la plage compensée
Précision	± 1%	
Linéarité	± 0.5%	
Hystérésis	± 0.5%	
Sensibilité	7 mV/V	3 mV/V pour 10N
Offset	± 0.5% de l'EM	
Isolement	≥ 1000 MΩ sous 50 Vcc	
Protection	IP55	
Filetage	M3/M5	
Impédance d'entrée	1kΩ à 3kΩ	
Impédance de sortie	500Ω à 1kΩ	
Sortie	Câble	2m en standard
Etalonnage	Traction / Compression	
Matière	Z8CND17-04 (APX4)	

DIMENSIONS

FTCS---NM3-10

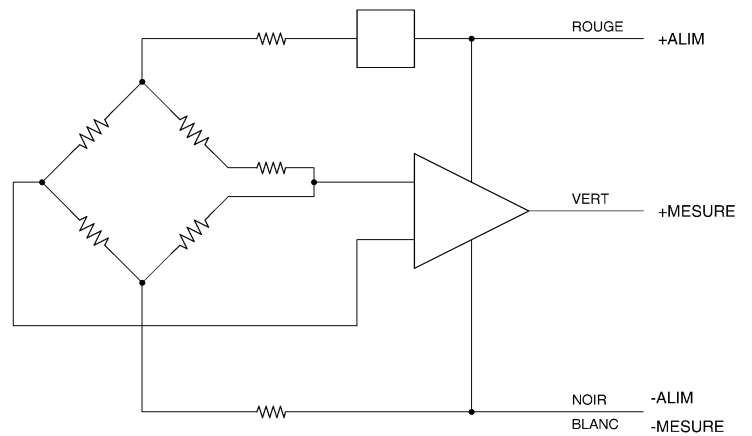
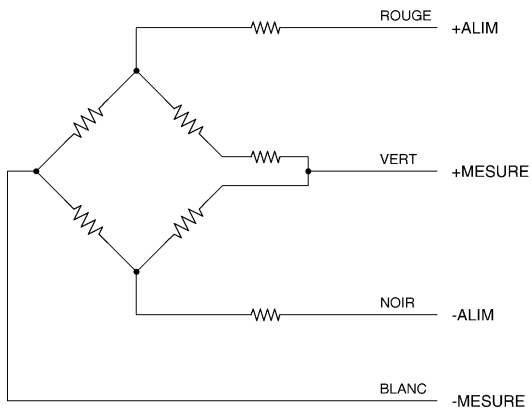


FTCS---NM5-10

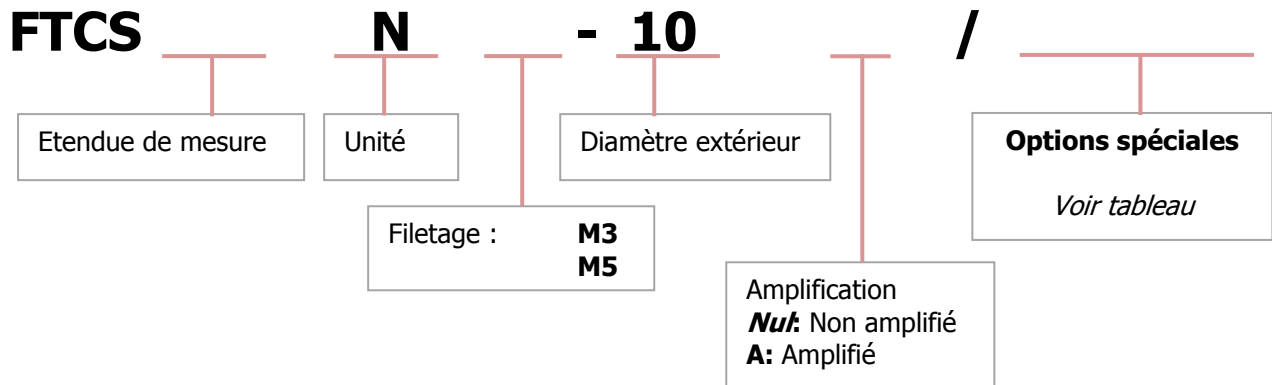


PLAN DE CABLAGE

FTCS



INFORMATIONS DE COMMANDE



- Options spéciales

OPTION

Longueur de câble

INDICATION

Longueur en mètres (M)
2m en standardExemple: **FTCS10NM3-10A / 1.5M**

- Diamètre extérieur : \varnothing 10
- Etendue de mesure : 10 N
- Filetage : M3
- Amplifié
- Longueur de câble : 1.5 mètre

FTCS50NM5-10

- Diamètre extérieur : \varnothing 10
- Etendue de mesure : 50 N
- Filetage : M5
- Non amplifié
- Longueur de câble : 2 mètres

CONTACT

G.R.D.I.A MESUREX13 Rue des Corroyés
78730 Saint Arnoult en Yvelines

Tel : +33 (0) 1 30 41 23 62

Fax : +33 (0) 1 30 41 23 80

Mail : mesurex@mesurex.fr