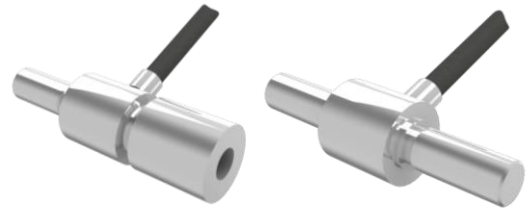


Série FTCP

Capteur de force miniature traction/compression

Réf : 3101

Rev : C



DESCRIPTION

Ce type de capteur miniature est destiné aux mesures de force en compression aussi bien pour des applications statiques que dynamiques. L'élément sensible est équipé de jauges en silicium micro usinées hautement stables. Ses 2 filetages permettent une installation facile en environnement industriel, notamment lorsque l'encombrement est un critère important.

De plus MESUREX, propose une large gamme de conditionnement et de traitement permettant l'alimentation, l'amplification du signal et l'affichage de la mesure du capteur, afin de fournir une chaîne de mesure complète étalonnée.

ETENDUES DE MESURE (EM)

Etendue de mesure (en N)	500	1000	2000	5000	10000
Signal à l'EM	± 50 mV	± 100 mV	± 100 mV	± 100 mV	± 100 mV
Surcharge admissible	2 x EM	2 x EM	2 x EM	2 x EM	2 x EM
Matière	Aluminium	Aluminium	Acier inox	Acier inox	Acier inox

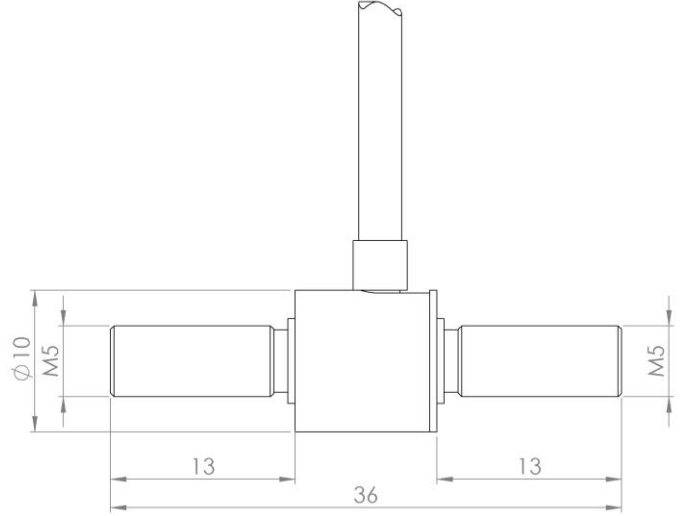
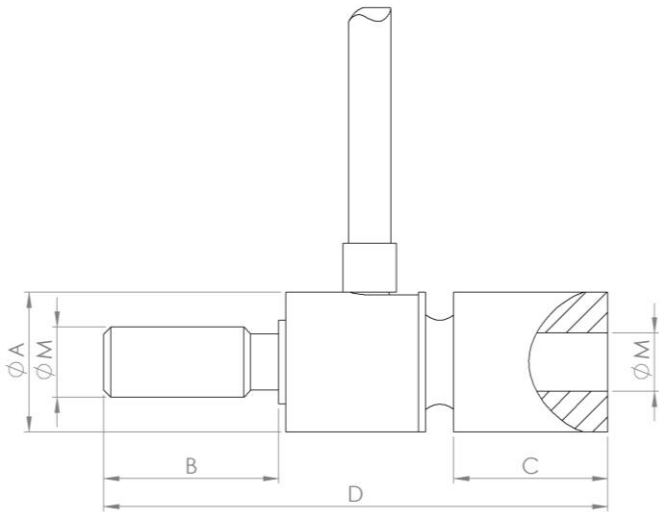
DONNEES TECHNIQUES

PARAMETRES	VALEURS	NOTES
Alimentation	10 Vdc	
Température d'utilisation	-40°C à 120°C	
Température compensée	0°C à 60°C	
Linéarité	± 0.5% EM	
Hystérésis	± 0.5% EM	
Dérive de zéro	<2% de l'EM /50°C	Dans la plage compensée
Dérive de sensibilité	<2% de la valeur lue /50°C	Dans la plage compensée
Impédance d'entrée	1KΩ à 3KΩ	
Impédance de sortie	500Ω à 1KΩ	
Isolement	> 100MΩ sous 50 Vdc	
Filetage	Mâle / Mâle Mâle / Femelle Femelle / Femelle	Standard
Câble de sortie	2 m	Longueur sur demande
Etalonnage	Compression	

DIMENSIONS

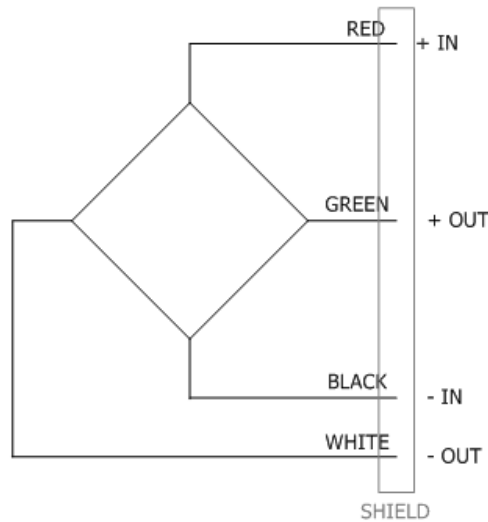
FTCP—NMF

FTCP--N- (500N à 2KN)

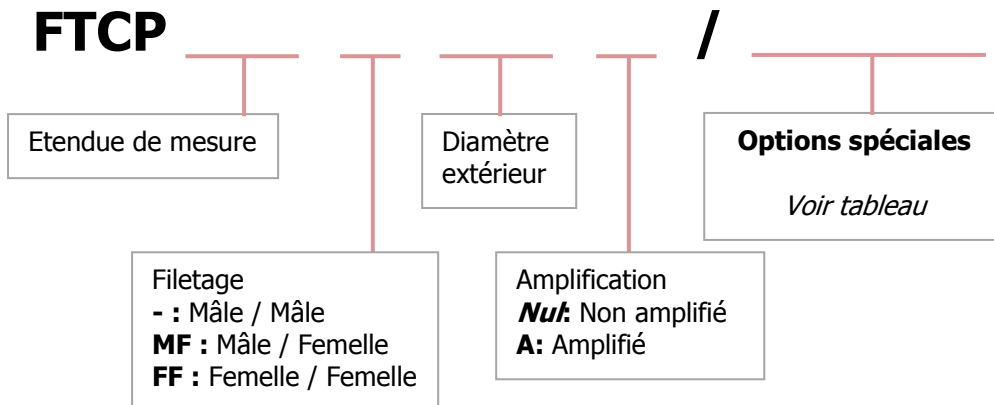


EM	ØA	B	C	D	ØM
500N à 2KN	10	12.5	11	36	M5
5KN à 10KN	16	14	13	46	M10

PLAN DE CABLAGE



INFORMATIONS DE COMMANDE



- **Options spéciales**

OPTION	INDICATION
Longueur de câble	Longueur en mètres (M)
Autres options	Nous consulter

- Exemple: **FTCP2KNMF10 / L2M**
- Etendue de mesure : 2000 N
 - Filetage : M5
 - Diamètre principal : 10mm
 - Longueur de câble : 2m

CONTACT

G.R.D.I.A MESUREX
13 Rue des Corroyés
78730 Saint Arnoult en Yvelines

Tel : +33 (0) 1 30 41 23 62
Fax : +33 (0) 1 30 41 23 80
Mail : measurex@measurex.fr