

Série FC

Capteur de force miniature compression

Réf : 3502

Rev : C



DESCRIPTION

Ce type de capteur miniature est destiné aux mesures de force en compression aussi bien pour des applications statiques que dynamiques. Il est disponible en version acier inoxydable ou en aluminium. L'élément sensible est équipé de jauges en silicium micro usinées. Ce type de capteur est proposé en version rondelle de charge avec un trou central de diamètre 8 mm ou en portée hémisphérique (plein), idéalement conçu pour mesurer des efforts de 10 à 5000 N, il est donc adapté à toute application nécessitant un capteur de faible hauteur ayant une masse réduite.

De plus MESUREX, propose une large gamme de conditionnement et de traitement permettant l'alimentation, l'amplification du signal et l'affichage de la mesure du capteur, afin de fournir une chaîne de mesure complète étalonnée.

ETENDUES DE MESURE (EM)

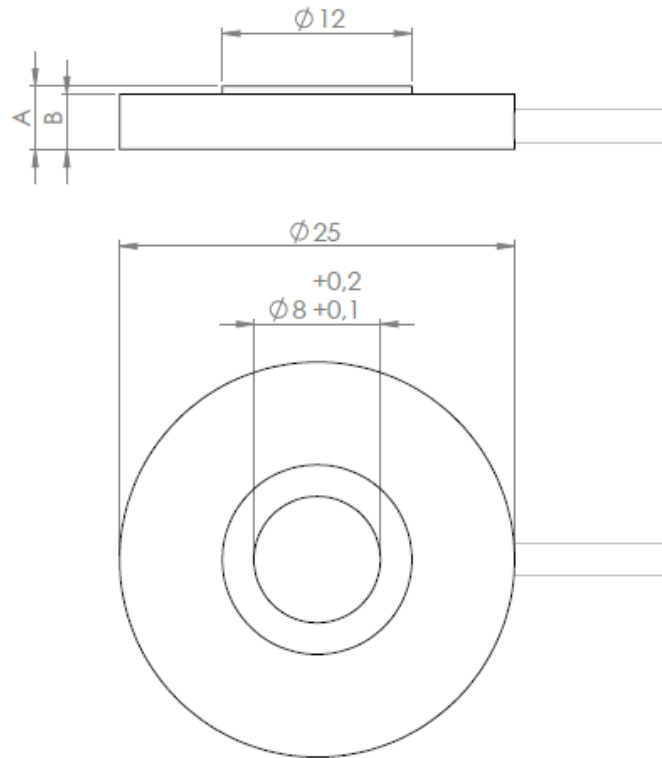
Etendue de Mesure (en N)	Matière	Surcharge sans altération
10 – 20 – 50 – 100	AU4G	2x l'EM
200 – 500 – 1000 – 2000 – 2500 – 3000 – 4000 – 5000	APX4	2x l'EM

DONNEES TECHNIQUES

PARAMETRES	VALEURS	NOTES
Alimentation	10 Vdc	
Température d'utilisation	-40°C à 120°C	
Température compensée	0°C à 60°C	
Linéarité	$\leq \pm 1\%$ de l'EM	
Hystérésis	$\leq \pm 1\%$ de l'EM	
Dérive de zéro	$< 2\%$ de l'EM /60°C	Dans la plage compensée
Dérive de sensibilité	$< 2\%$ de la valeur lue /60°C	Dans la plage compensée
Impédance d'entrée	1K Ω à 3K Ω	
Impédance de sortie	500 Ω à 1K Ω	
Isolement	$> 100M\Omega$ sous 50 Vdc	
Signal à l'EM	100 mV	
Câble de sortie	2m en standard	Longueur sur demande
Etalonnage	Compression	
Version	Rondelle de charge ou Portée hémisphérique	
Conditionneur ou afficheur	Ampli en ligne sur câble	

DIMENSIONS

FC--N8-25



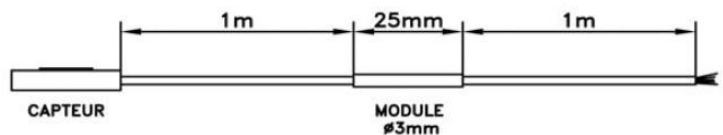
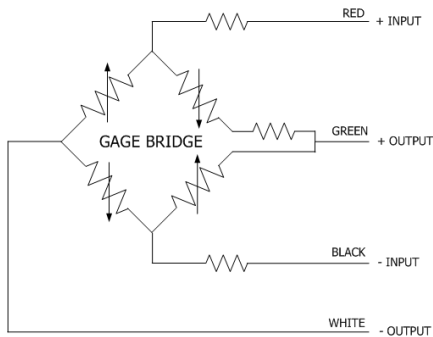
Etendue de mesure	A (mm)	B (mm)
10N à 1 000N	4	3.5
2 000N à 5 000N	5.5	5

Les modèles **FC--N-25** ont les mêmes dimensions sans le trou central de 8 mm.

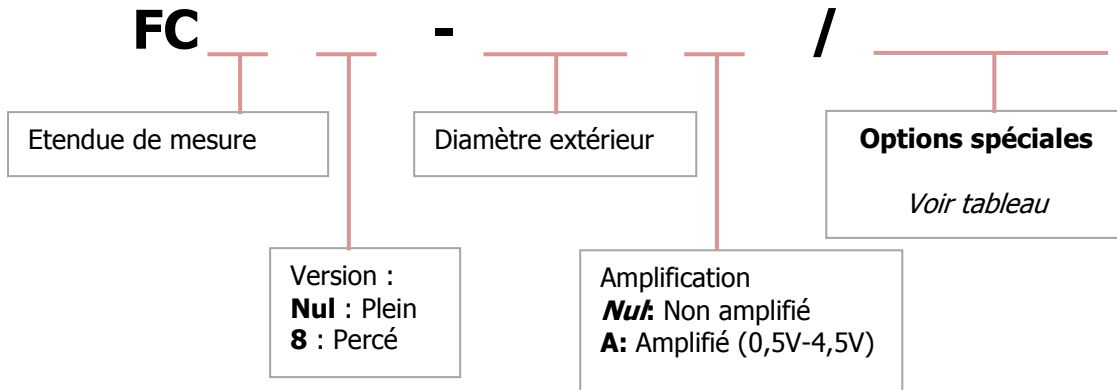
PLAN DE CABLAGE

FC--N--25

Version amplifiée



INFORMATIONS DE COMMANDE



- Options spéciales

OPTION	INDICATION
Longueur de câble	Longueur en mètres (M) 2m en standard

Exemple: **FC100N8-25A / 5M**

- Etendue de mesure : 100 N
- Version : Rondelle de charge (perçage 8mm)
- Diamètre extérieur : \varnothing 25
- Amplifié
- Longueur de câble : 5 mètres

CONTACT

G.R.D.I.A MESUREX

13 Rue des Corroyés
78730 Saint Arnoult en Yvelines

Tel : +33 (0) 1 30 41 23 62

Fax : +33 (0) 1 30 41 23 80

Mail : measurex@measurex.fr