

FC 500N 35 - 69

Capteur de force annulaire de compression type galette

Réf : 3503

Rev : A



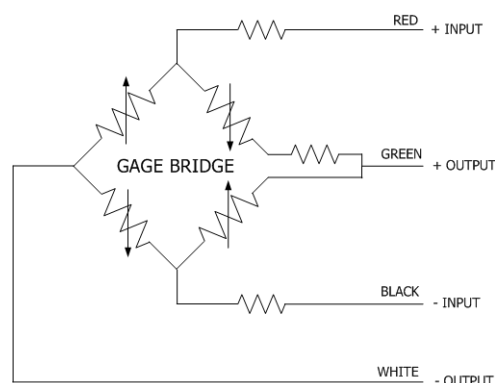
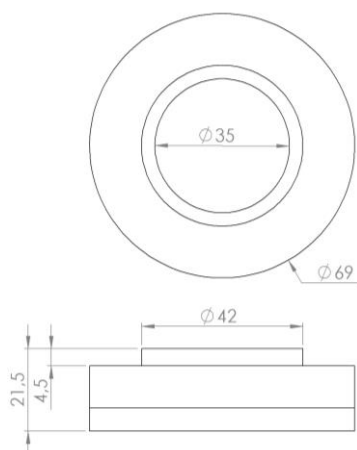
DESCRIPTION

Ce type de capteur de très haute capacité est destiné à une utilisation en compression. Equipé d'une butée mécanique, il peut accepter une surcharge sans être endommagé. Sa conception en acier inoxydable lui assure une grande robustesse.

DONNEES TECHNIQUES

PARAMETRES	VALEURS	NOTES
Etendue de mesure (EM)	500 N	Surcharge : 10x EM (Max)
Matière	APX4	
Alimentation	10 Vcc	
Température d'utilisation	-20°C à 80°C	Option -40°C à 150°C
Température compensée	0°C à 60°C	Autre plage en option
Dérive de zéro en température	0.5% de l'EM / 60°C	
Dérive de sensibilité	< 1% de la valeur lue / 60°C	
Précision	± 0.2%	Linéarité + Hystérésis
Impédance d'entrée	700 Ω	
Impédance de sortie	700 Ω	
Signal à l'EM	2 à 3mV / V	
Zéro offset	0.5% de l'EM (Max)	
Isolement	> 1000 MΩ / 50V	
Sortie	Câble + PE (2m en standard)	Longueur à la demande en option
Etalonnage	Compression	En option
Indice de protection	IP54	Option IP65

DIMENSIONS ET CABLAGE



CONTACT

G.R.D.I.A MESUREX

13 Rue des Corroyés
78730 Saint Arnoult en Yvelines

Tel : +33 (0) 1 30 41 23 62

Fax : +33 (0) 1 30 41 23 80

Mail : mesurex@mesurex.fr