

## -FO Series

Capteur de force faible étendue

Ref : 2649

Rev : B



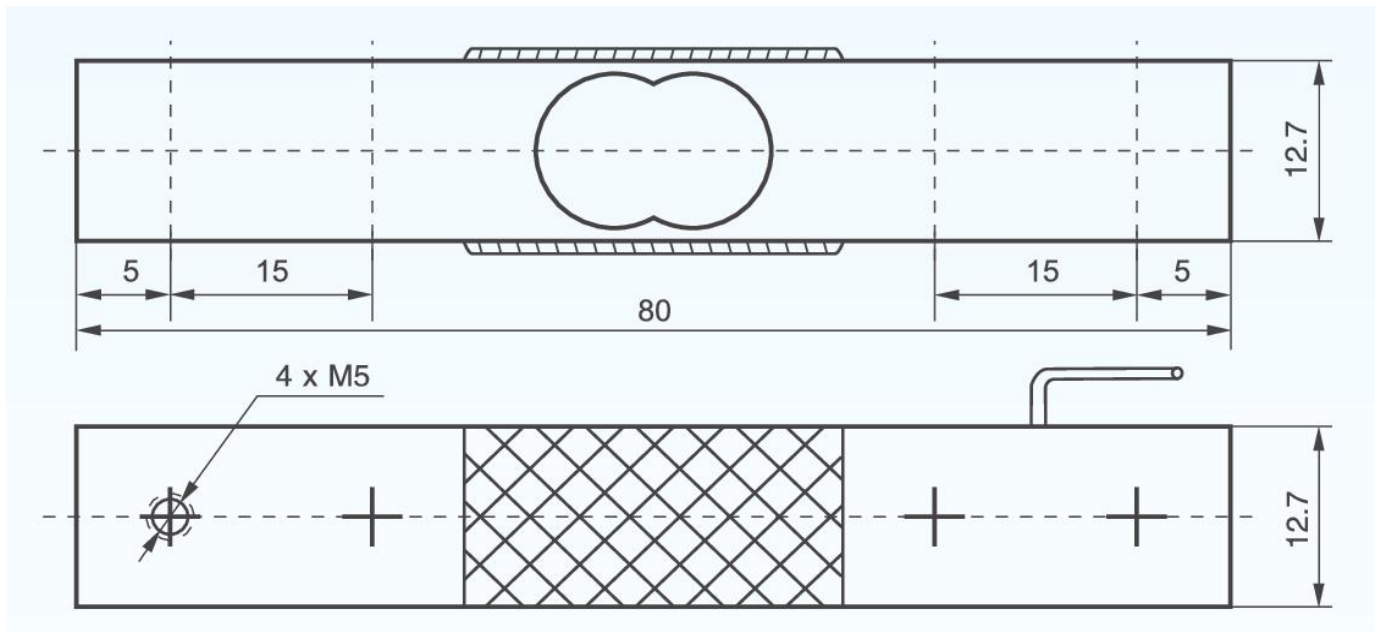
### DESCRIPTION

Ce capteur à cellule de charge est fait pour être utilisé dans des applications variées comme le pesage dans les commerces ou encore sur les systèmes portatifs. Il indiquera la bonne valeur en sortie sur toute sa surface, où que soit appliquée la force sur la surface du capteur.

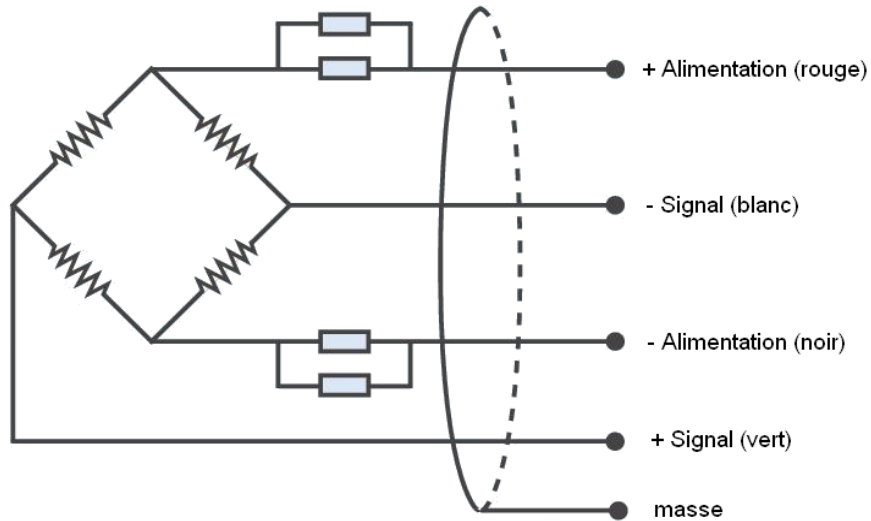
### CARACTERISTIQUES TECHNIQUES

| Paramètres                                | unité   | spécifications                                |                         |
|-------------------------------------------|---------|-----------------------------------------------|-------------------------|
| Capacité                                  | kg      | 0.3, 0.5, 0.7, 1, 3, 5, 7, 10, 30, 50, 70     |                         |
| Surcharge admissible                      | %EM     | 150                                           |                         |
| Surcharge max.                            | %EM     | 300                                           |                         |
| Sensibilité de sortie                     | mV/V    | 1.0 ± 0.1                                     |                         |
| Offset                                    | %EM à 0 | ± 5                                           |                         |
| non-linéarité                             | %EM     | ± 0.05                                        |                         |
| hystérésis                                | %EM     | ± 0.05                                        |                         |
| répétabilité                              | %EM     | ± 0.03                                        |                         |
| Erreur de fluage (30 min.)                | %EM     | ± 0.05                                        |                         |
| Tension d'alimentation                    | Vcc     | 5...10                                        |                         |
| Tension d'alimentation max.               | Vcc     | 15                                            |                         |
| Résistance d'entrée                       | Ω       | 1060 ± 50 (standard), 410 ± 30                |                         |
| Résistance de sortie                      | Ω       | 1000 ± 50 (standard), 350 ± 10                |                         |
| Résistance d'isolation                    | M Ω     | ≥2000@50 Vcc                                  |                         |
| Température de stockage                   | °C      | -35 ~ +80                                     |                         |
| Température d'utilisation                 | °C      | -20 ~ +60                                     |                         |
| Plage de température compensée            | °C      | -10 ~ +50                                     |                         |
| Coefficient de sensibilité en température | %EM/°C  | ± 0.01                                        |                         |
| Coefficient d'offset en température       | %EM/°C  | ± 0.01                                        |                         |
| Matériau                                  |         | aluminium                                     | 17-4PH acier inoxydable |
| Interface électrique                      |         | ø3.8 mm, 4 conducteurs blindés, isolation PVC |                         |
| Indice de protection                      |         | IP 65                                         |                         |
| poids                                     | gr      | ~ 35                                          |                         |

## DIMENSIONS



## CABLAGE



## CONTACT

### G.R.D.I.A MESUREX

13 Rue des Corroyés  
78730 Saint Arnoult en Yvelines

Tel : +33 (0) 1 30 41 23 62

Fax : +33 (0) 1 30 41 23 80

Mail : [mesurex@mesurex.fr](mailto:mesurex@mesurex.fr)