

# Série PXC

Capteur de pression miniature

Ref: 107

Rev: L



## DESCRIPTION

Ces capteurs de pression miniatures sont conçus pour effectuer des mesures statistiques et dynamiques dans un milieu corrosif. Réalisés en acier inoxydable, ces capteurs à membrane inox en retrait sont compatibles avec un grand nombre de fluides corrosifs ou conducteurs. Un système électronique intégré permet de délivrer un signal de tension analogique.

## ECHELLES DE MESURE

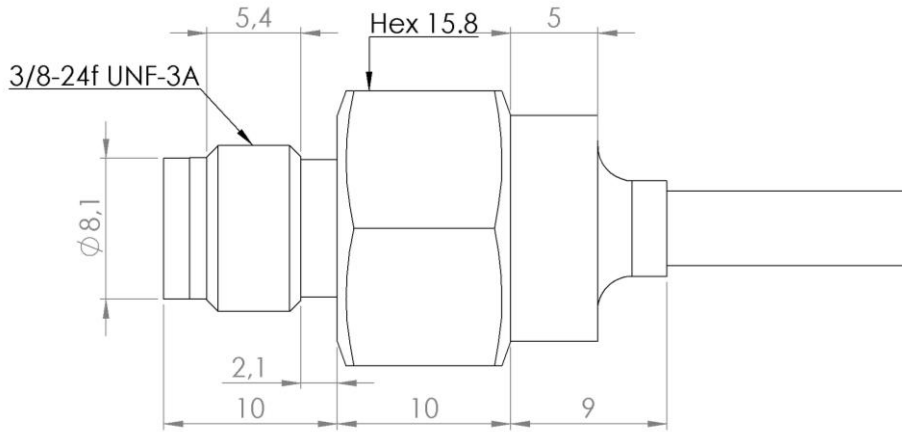
| ETENDUE<br>(FS in PSI) | ETENDUE<br>(FS in BAR) | PRESSION<br>MAX. | ZERO OFFSET<br>AT 20°C | SORTIE<br>FS    | Linéarité et<br>Hystérésis<br>Répétabilité | DERIVE A<br>ZERO / 80°C | DERIVE DE<br>SENSIBILITE /<br>80°C |
|------------------------|------------------------|------------------|------------------------|-----------------|--|-------------------------|------------------------------------|
| 1 500                  | 100                    | 1.5x FS          | 200 ± 100 mV           | 5Vdc ± 150 mV   | ± 1% FS                                    | < 4.32% FSO             | < 4.32%                            |
| 5 000                  | 350                    | 1.5x FS          | 200 ± 100 mV           | 5Vdc ± 150 mV   | ± 1% FS                                    | < 4.32% FSO             | < 4.32%                            |
| 15 000                 | 1035                   | 1.3x FS          | 200 ± 100 mV           | 4.8Vdc ± 150 mV | ± 1% FS                                    | < 4.32% FSO             | < 4.32%                            |

## DONNEES TECHNIQUES

| PARAMETRES                    | VALEURS  | NOTES   |
|-------------------------------|--|---|
| Température de fonctionnement | -55°C to +125°C  |   |
| Température compensée         | -10°C to +70°C   |   |
| Alimentation                  | 13/32Vdc   |   |
| Entrée électrique             | < 25 mA  |   |
| Sortie électrique             | 1 kΩ nom.  |   |
| Isolement                     | > 100MΩ /50Vdc   |   |
| Sortie                        | Câble blindé   | 2m câble AWG 26 (standard) ou connecteurs   |
| Raccordement mécanique        | 3/8-24f UNF-3A   | 7/16-20f UNF-2A pour 15KP   |
| Joint / Bague                 | Viton  | Viton 7.65x1.63 65 Shore (≤ 5KP)<br><br>M83461/1-013 caoutchouc nitrile MIL-P-83461 (installée avec chanfrein à 30°) (15KP)<br><br>BECA 114 1E 009 (15KP) |
| Indice de protection          | IP 65  | Option IP 67  |
| Vibration                     | 2,5g peak for 10-159 Hz, 2,5g peak to 8,1g peak pour 159-700Hz en accord avec MIL STD 810F methode 514.5 |   |
| Caractéristiques mécaniques   | Structure de test et membrane soudée au laser  |   |
| Options spéciales             | Consulter un technicien  |   |

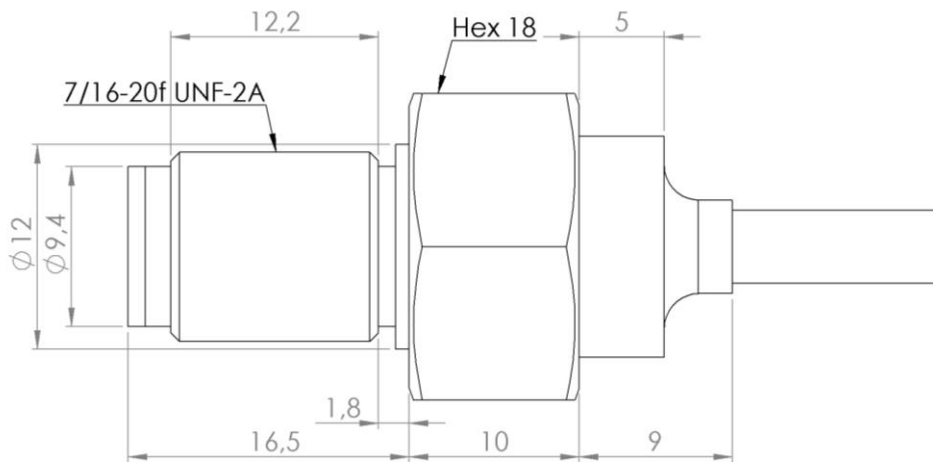
DIMENSIONS

**PSX1C—P5V**



Couple de serrage : 2 Nm

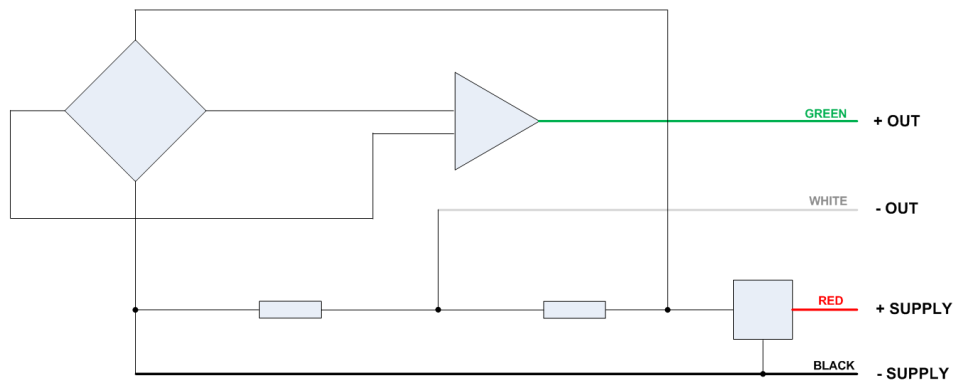
**PSX1C15KP5V**



Couple de serrage : 20 Nm (25Nm max)

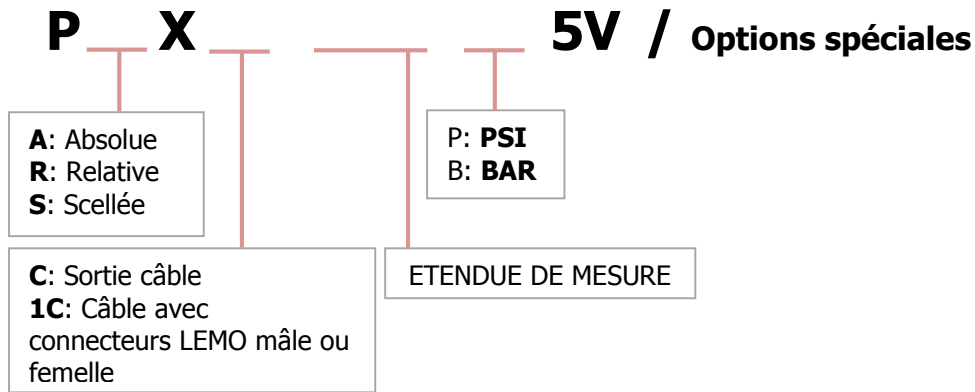
PLAN DE CABLAGE

**PSX1C—P5V**

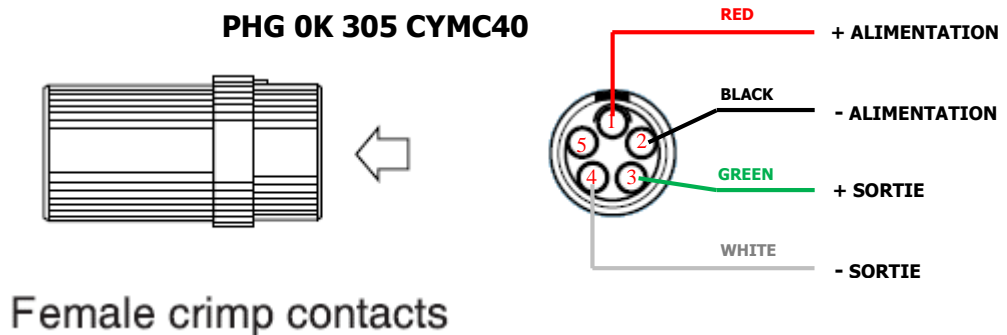


Note: +2V nom. Mode commun tension sortie reference pour -Exc

## INFORMATIONS DE COMMANDE



<sup>1</sup> Male: FGG 0K 305 CYCC 40 Femelle: PHG 0K 305 CYMC 40 sur sortie câble 50cm



- Options spéciales

## OPTION

Longueur de câble  
 Indice de protection

## CARACTERISTIQUES

*valeur* = Longueur en mètres (M) ou pieds (F)  
 IP65 (Standard)  
 IP 67

Exemple:

**PSX1C1.5KP5V**

- Scellée
- Câble avec connecteurs mâle et femelle
- 1500 PSI
- Sortie : 0-5V
- Fil : 3/8

## CONTACT

**G.R.D.I.A MESUREX**

13 Rue des Corroyés  
 78730 Saint Arnoult en Yvelines

Tel : +33 (0) 1 30 41 23 62

Fax : +33 (0) 1 30 41 23 80

Mail : [measurex@measurex.fr](mailto:measurex@measurex.fr)