

# Série PB

Capteur de pression miniature

Ref : 201

Rev : F

## DESCRIPTION



Ces capteurs de pression miniatures sont conçus pour effectuer des mesures statistiques et dynamiques dans un milieu corrosif. Réalisés en acier inoxydable, ces capteurs à membrane inox en retrait sont compatibles avec un grand nombre de fluides corrosifs ou conducteurs. Un système électronique intégré permet de délivrer un signal de tension analogique.

## ECHELLES DE MESURE

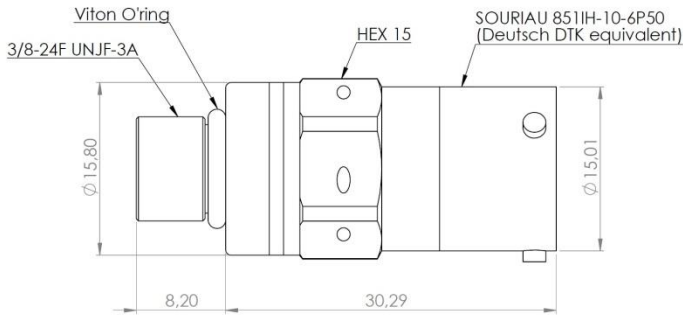
ETENDUE (FS in PSI)	ETENDUE (FS in BAR)	ZERO OFFSET AT 20°C	PLEINE ECHELLE	Linéarité et Hystérésis (%FS)	DERIVE DE ZERO/60°C	DERIVE DE SENSIBILITE/ 60°C
<b>20</b>	<b>1.4</b>	0 ± 50 mV	5 Vdc ± 50 mV	±0.25%	< ±1% FS	< ± 1%
<b>50</b>	<b>3.5</b>	0 ± 50 mV	5 Vdc ± 50 mV	±0.25%	< ±1% FS	< ± 1%
<b>100</b>	<b>7</b>	0 ± 50 mV	5 Vdc ± 50 mV	±0.25%	< ±1% FS	< ± 1%
<b>300</b>	<b>21</b>	0 ± 50 mV	5 Vdc ± 50 mV	±0.25%	< ±1% FS	< ± 1%
<b>500</b>	<b>35</b>	0 ± 50 mV	5 Vdc ± 50 mV	±0.25%	< ±1% FS	< ± 1%
<b>1000</b>	<b>70</b>	0 ± 50 mV	5 Vdc ± 50 mV	±0.25%	< ±1% FS	< ± 1%
<b>1500</b>	<b>100</b>	0 ± 50 mV	5 Vdc ± 50 mV	±0.25%	< ±1% FS	< ± 1%
<b>2000</b>	<b>140</b>	0 ± 50 mV	5 Vdc ± 50 mV	±0.25%	< ±1% FS	< ± 1%
<b>3000</b>	<b>200</b>	0 ± 50 mV	5 Vdc ± 50 mV	±0.25%	< ±1% FS	< ± 1%
<b>5000</b>	<b>350</b>	0 ± 50 mV	5 Vdc ± 50 mV	±0.25%	< ±1% FS	< ± 1%
<b>10000</b>	<b>700</b>	0 ± 50 mV	5 Vdc ± 50 mV	±0.25%	< ±1% FS	< ± 1%

## DONNEES TECHNIQUES

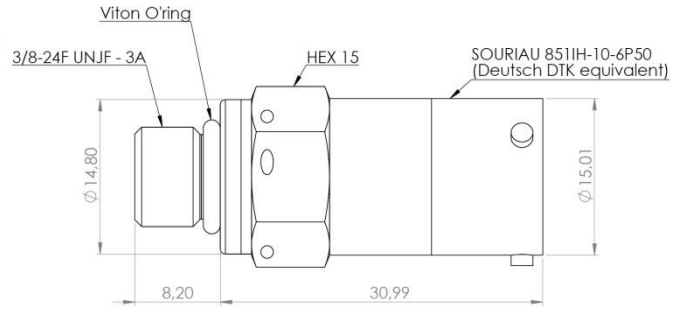
PARAMETRES	VALEURS	NOTES
Tension d'alimentation	28 Vdc ± 8Vdc	
Type de pression	De 20 Psi à 500 Psi De 1K Psi à 5K Psi	Absolue, Relative Absolue, Scellée
Pression max.	2x FS	Pression d'éclatement : 3x FS
Entrée électrique	< 10 mA	
Résistance sortie	400 Ω nom	
Isolement	> 100MΩ	At 50 Vdc
Température de fonctionnement	-55°C à +125°C	
Température compensée	0° à 60°C	Voir options pour autre TC
Répétabilité	±0.2% FS	
Raccordement mécanique	3/8 - 24f UNJF - 3A	
Sortie connecteur	Souriau 851IH-10-6P50	DTK 1H-10-6P equivalent
Sortie câble	Câble blindé	4 conducteurs en téflon (AWG 26). 3m standard Autres longueurs en option
Joint	Viton O-ring	Voir options pour autre joint
Matériel	DUPLEX + 316LS	Voir options pour autre matériel
Caractéristiques mécaniques	Conception entièrement soudée en acier inoxydable	
Bande passante (-3dB)	4.5 kHz	
Indice de protection	IP 65	Option IP 67
Autres options	Consulter un technicien	

DIMENSIONS

**P-B—P5V (De 20P à 500P)**

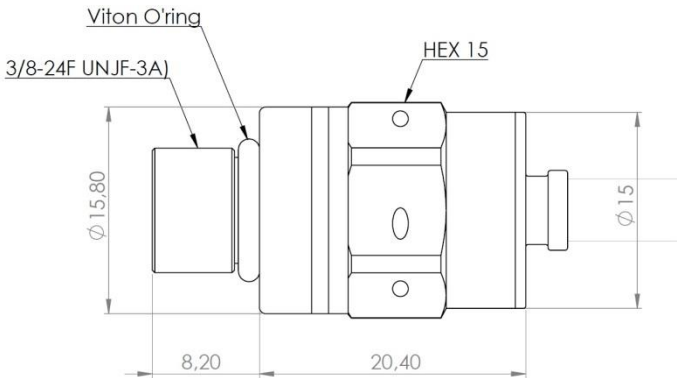


**P-B—P5V (De 1KP à 5KP)**

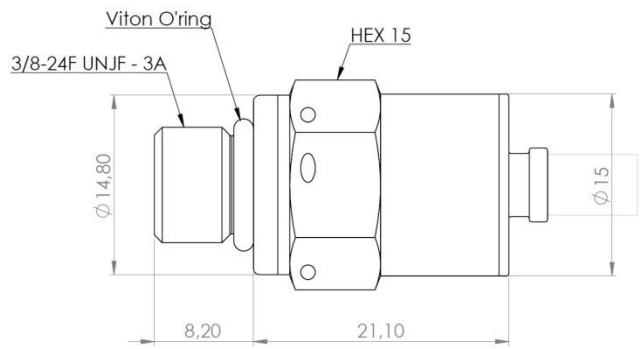


Couple d'installation: 4Nm max

**P-BC—P5V (De 20P à 500P)**



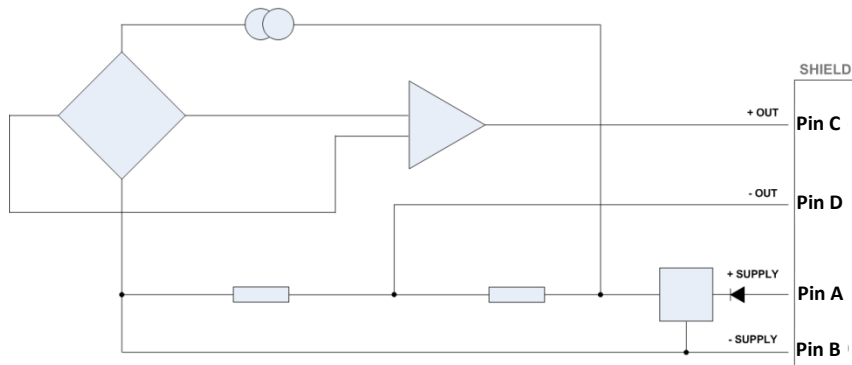
**P-BC—P5V (De 1KP à 5KP)**



Couple d'installation: 4Nm max

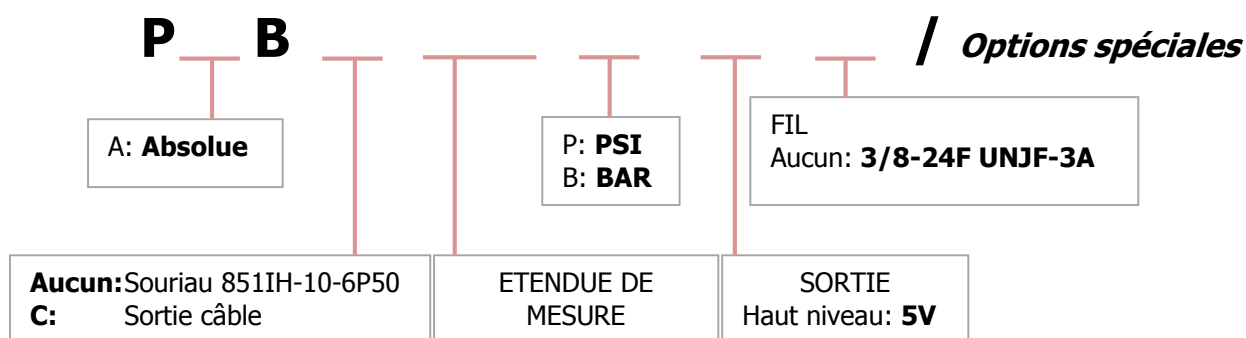
PLAN DE CABLAGE

**P-B—P5V**



Note: +2 V nominal mode commun tension de sortie reference pour – Alimentation

## INFORMATIONS DE COMMANDE



- Options spéciales

OPTION	REFERENCE	CARACTERISTIQUES
Longueur de câble (3m standard)	<b>LXXM</b> <b>LXXF</b>	<i>xx</i> = Longueur en mètres (M) <i>xx</i> = Longueur en pieds (F)
Température de compensation	<b>Aucun</b> <b>C1</b>	0°C à 60°C (standard) -40°C à 60°C
Matériel	<b>Aucun</b> <b>SS</b>	Corps DUPLEX + 316LS MEMS et connecteur (standard) 316LS
Joint	<b>Aucun</b> <b>BS</b>	Viton O'ring Bague BS Hutchinson (ref 206261)
Indice de protection	<b>Aucun</b> <b>67</b>	IP 65 (Standard) IP 67

Exemple:

**PAB2KP5V**

- Absolue
- Connecteur SOURIAU 851IH
- 2000 PSI
- Sortie : 0-5V
- Fil : 3/8

**PABC2KP5V**

- Absolue
- Sortie câble
- 2000 PSI
- Sortie : 0-5V
- Fil : 3/8

## CONTACT

**G.R.D.I.A MESUREX**

13 Rue des Corroyés  
78730 Saint Arnoult en Yvelines

Tel : +33 (0) 1 30 41 23 62

Fax : +33 (0) 1 30 41 23 80

Mail : [measurex@measurex.fr](mailto:measurex@measurex.fr)