

## Série PBC

Capteur de pression miniature

Ref : 202

Rev : N



### DESCRIPTION

Ces capteurs de pression miniatures sont conçus pour effectuer des mesures statistiques et dynamiques dans un milieu corrosif. Réalisés en acier inoxydable ou en duplex dans une construction entièrement soudée, ces capteurs à membrane inox en retrait sont compatibles avec un grand nombre de fluides corrosifs ou conducteurs. Un système électronique intégré permet de délivrer un signal de tension analogique.

### ETENDUES DE MESURE

ETENDUES (FS in PSI)	ETENDUES (FS in BAR)	ZERO OFFSET AT 20°C	PLEINE ECHELLE (FS)	Linéarité et Hystérésis (%FS)	DERIVE DE ZERO /60°C	DERIVE DE SENSIBILITE /60°C
<b>50</b>	<b>3.5</b>	100 ± 50 mV	4900mV ± 50 mV	±0.5%	< ±1% FS	< ± 1%
<b>100</b>	<b>7</b>	100 ± 50 mV	4900mV ± 50 mV	±0.5%	< ±1% FS	< ± 1%
<b>300</b>	<b>21</b>	100 ± 50 mV	4900mV ± 50 mV	±0.25%	< ±1% FS	< ± 1%
<b>500</b>	<b>35</b>	100 ± 50 mV	4900mV ± 50 mV	±0.25%	< ±1% FS	< ± 1%
<b>1000</b>	<b>70</b>	100 ± 50 mV	4900mV ± 50 mV	±0.25%	< ±1% FS	< ± 1%
<b>1500</b>	<b>100</b>	100 ± 50 mV	4900mV ± 50 mV	±0.25%	< ±1% FS	< ± 1%
<b>2000</b>	<b>140</b>	100 ± 50 mV	4900mV ± 50 mV	±0.25%	< ±1% FS	< ± 1%
<b>2500</b>	<b>170</b>	100 ± 50 mV	4900mV ± 50 mV	±0.25%	< ±1% FS	< ± 1%
<b>3000</b>	<b>200</b>	100 ± 50 mV	4900mV ± 50 mV	±0.25%	< ±1% FS	< ± 1%
<b>5000</b>	<b>350</b>	100 ± 50 mV	4900mV ± 50 mV	±0.25%	< ±1% FS	< ± 1%
<b>10000</b>	<b>700</b>	100 ± 50 mV	4900mV ± 50 mV	±0.25%	< ±1% FS	< ± 1%

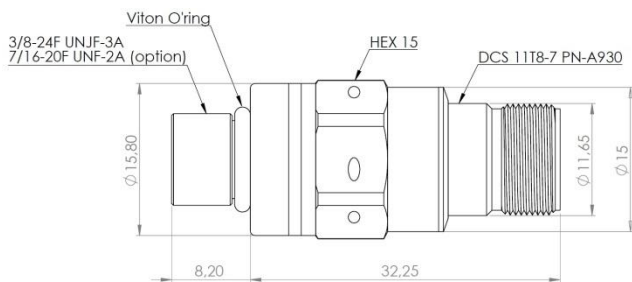
### DONNEES TECHNIQUES

PARAMETRES	VALEURS	NOTES
Alimentation	13 to 32 Vdc	
Type de pression	De 50 Psi à 500 Psi De 1K Psi à 10K Psi	Absolue, Relative Absolue, Scellée
Pression d'épreuve	1.5x FS	
Pression d'éclatement	3x FS ou 20 000 PSI, le moins élevé	
Entrée électrique	< 20 mA	
Résistance sortie	1KΩ	2KΩ pour option calibration
Isolement	> 100MΩ	A 50 Vdc

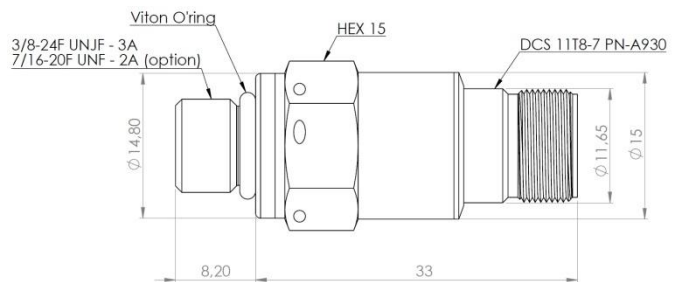
Température d'utilisation		
Température compensée	0° to +60°C	
Répétabilité	± 0.2% FS	
Bande passante	> 1KHz	± 1dB
Raccordement mécanique	3/8 - 24f UNJF - 3A	And 7/16-20F UNF-2A (option)
Connecteur de sortie	DCS 11T8-7 PN-A930	Selon MIL C38999
Câble de sortie	Câble blindé	4 Câble Teflon (AWG 26). 3m standard Autres longueurs en option
Joint	Viton	Voir options pour autre joint
Indice de protection	IP 67	
Materiel	Duplex	Voir options
Poids	< 35g	
Mechanical Characteristics	Structure de test et membrane soudée au laser	
Autres options	Consulter un technicien	

## DIMENSIONS

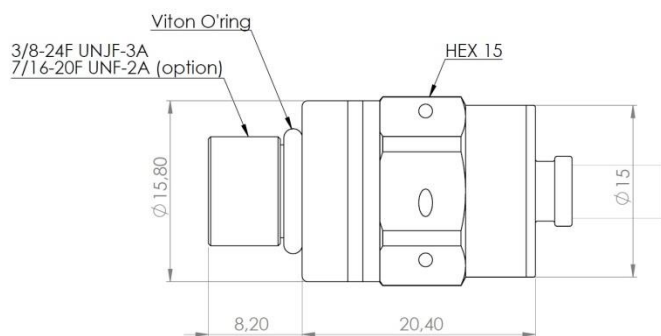
### P-BCDC—5V (De 50P à 500P)



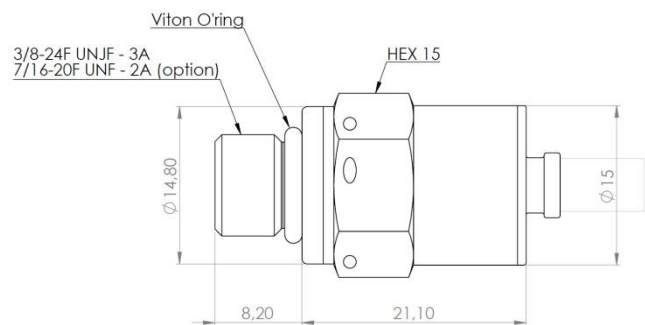
### P-BCDC—5V (De 1KP à 10KP)



### P-BCC—5V (De 50P à 500P)

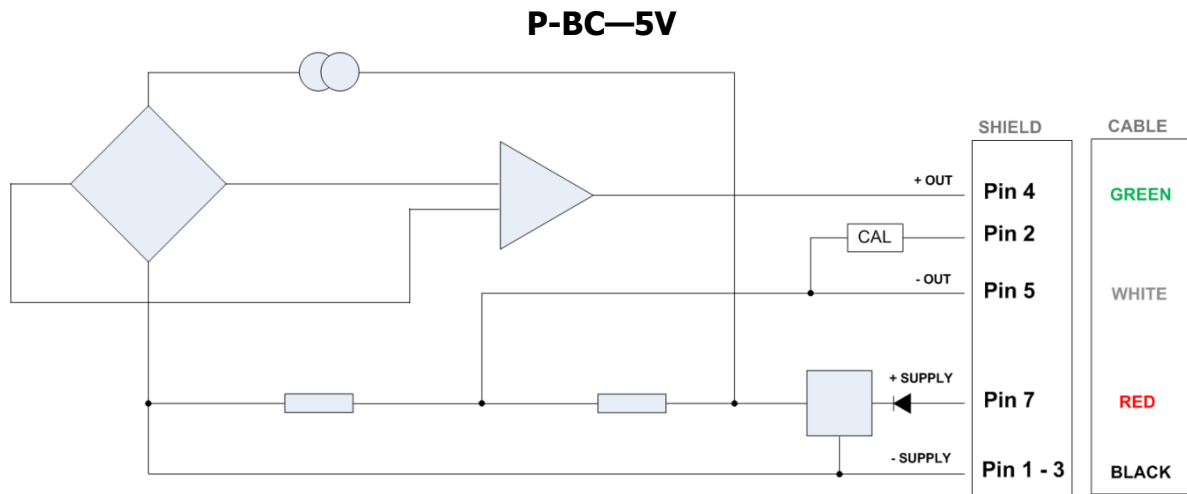


### P-BCC—5V (De 1KP à 10KP)



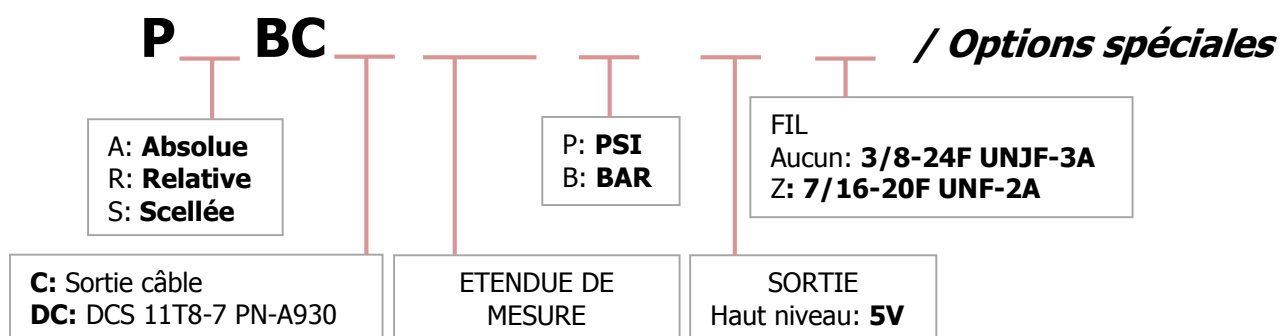
Couple de serrage : 10 Nm

## PLAN DE CABLAGE



Note: +2 V nominal mode commun tension sortie reference pour - INPUT

## INFORMATIONS DE COMMANDE



- Options spéciales

OPTION	REFERENCE	CARACTERISTIQUES
Longueur de câble (3m standard)	<b>LXXM</b> <b>LXXF</b>	<i>xx</i> = Longueur en mètres (M) <i>xx</i> = Longueur en pieds (F)
Matériel	<b>Aucun</b> <b>SS</b>	DUPLEX (standard) 316LS
Joint	<b>Aucun</b> <b>BS</b>	Viton O'ring Bague BS Hutchinson (ref 206261)
Indice de protection	<b>Aucun</b> <b>67</b>	IP 65 (Standard) IP 67

Exemple:

**PABCDC5KP5V**

- Absolue
- DCS 11T8-7 PN-A930
- 5000 PSI
- Sortie : 0-5V
- Fil : 3/8-24f UNJF-3A

**PABCC1KP5V**

- Absolue
- Sortie câble
- 1000 PSI
- Sortie : 0-5V
- Fil : 3/8-24f UNJF-3A

**PRBCDC500P5V**

- Relative
- DCS 11T8-7 PN-A930
- 500 PSI
- Sortie : 0-5V
- Fil : 3/8-24f UNJF-3A

## CONTACT

**G.R.D.I.A MESUREX**

13 Rue des Corroyés  
78730 Saint Arnoult en Yvelines

Tel : +33 (0) 1 30 41 23 62

Fax : +33 (0) 1 30 41 23 60

Mail : [measurex@measurex.fr](mailto:measurex@measurex.fr)