

Série PXC

Capteur de pression miniature

Ref : 103

Rev : F



DESCRIPTION

Ces capteurs de pression miniatures sont conçus pour effectuer des mesures statistiques et dynamiques dans un milieu corrosif. Réalisés en acier inoxydable, ces capteurs à membrane inox en retrait sont compatibles avec un grand nombre de fluides corrosifs ou conducteurs. Un système électronique intégré permet de délivrer un signal de tension analogique.

ETENDUES DE MESURE

ETENDUES (FS en PSI)	ETENDUES (FS en BAR)	PRESSION MAX.	ZERO OFFSET AT 20°C	SORTIE FS	LINEARITE ET HYSTERESIS	DERIVE DE ZERO / 60°C	DERIVE DE SENSIBILITE / 60°C
1 000	70	1.5x FS	200 ±100 mV	4.9Vdc ±100 mV	± 0.5% FS	< ±1% FSO	< ±1%
1 500	100	1.5x FS	200 ±100 mV	4.9Vdc ±100 mV	± 0.5% FS	< ±1% FSO	< ±1%
2 000	140	1.5x FS	200 ±100 mV	4.9Vdc ±100 mV	± 0.5% FS	< ±1% FSO	< ±1%
3 000	200	1.5x FS	200 ±100 mV	4.9Vdc ±100 mV	± 0.5% FS	< ±1% FSO	< ±1%
5 000	350	1.5x FS	200 ±100 mV	4.9Vdc ±100 mV	± 0.5% FS	< ±1% FSO	< ±1%
7 500	520	1.5x FS	200 ±100 mV	4.9Vdc ±100 mV	± 0.75% FS	< ±1% FSO	< ±1%
10 000	690	1.5x FS	200 ±100 mV	4.9Vdc ±100 mV	± 0.75% FS	< ±1% FSO	< ±1%
15 000	1035	1.5x FS	200 ±100 mV	4.9Vdc ±100 mV	± 0.75% FS	< ±1% FSO	< ±1%

DONNEES TECHNIQUES

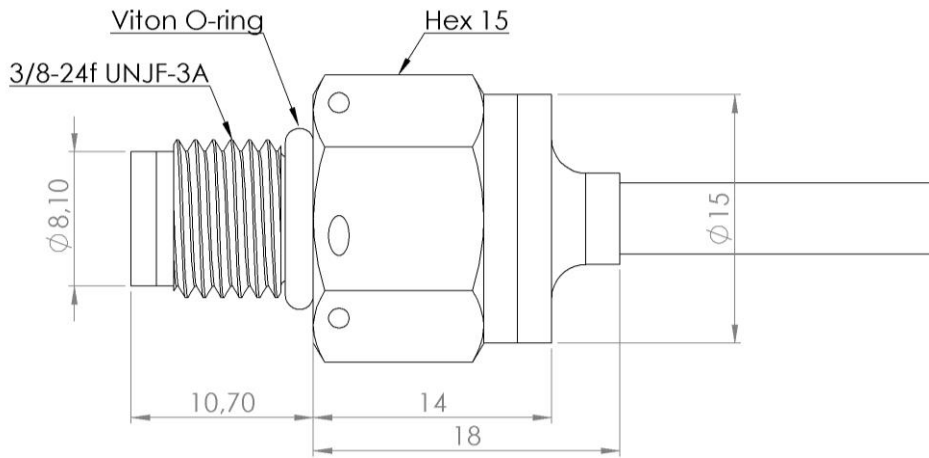
PARAMETRES	VALEURS	NOTES
Répétabilité	± 0.2% of FS	
Température de fonctionnement	-40°C à +125°C	
Température de compensation	-40°C à +60°C	
Alimentation		
Entrée électrique	< 20 mA	
Sortie électrique	1 kΩ nom.	
Isolement	> 1000MΩ / 50Vdc	
Câble	Câble blindé	4 Fil téflon (AWG 26). 2m standard
Bande passante	4.5 kHz	-3dB
Raccordement mécanique	3/8-24f UNJF-3A	7/16-20f UNJF-3A (15KP)
Joint/Bague	Viton (Joint)	7.65x1.63 65 Shore
	Bague BS	BECA 114 HNBR 90SH 7/16 009 (pour étendue 15KP)
Indice de protection	IP 65	Option IP 67

Options spéciales

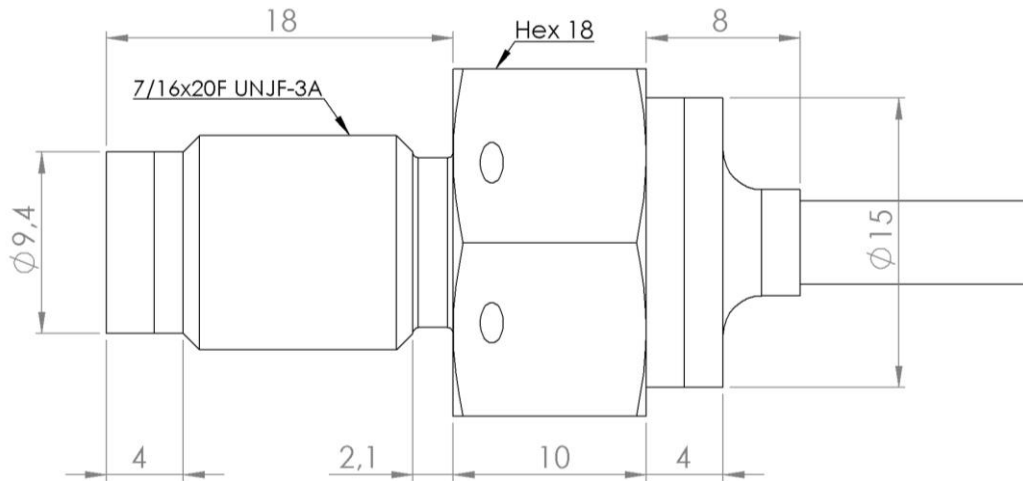
Consulter un technicien

DIMENSIONS

P-XCC—P5V



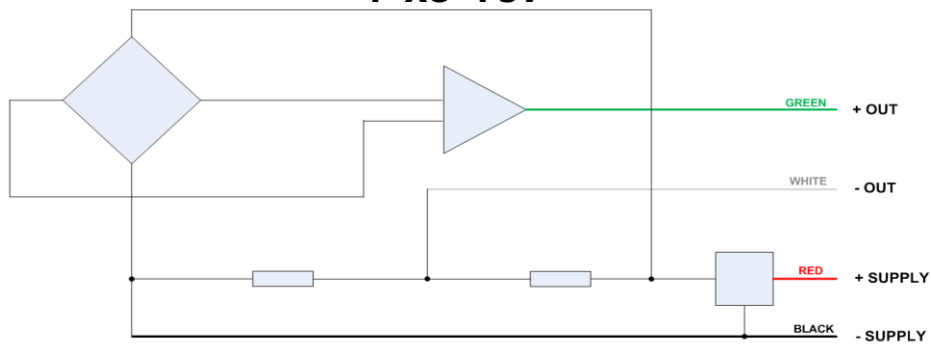
Couple de serrage : 4 Nm



Couple de serrage : 15Nm (20Nm max)

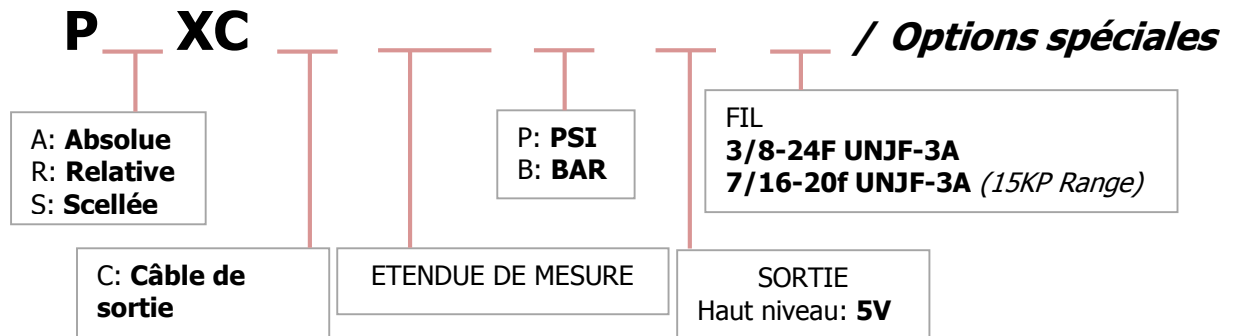
PLAN DE CABLAGE

P-XC—P5V



Note: + 3 V mode commun, tension sortie reference -Exc

INFORMATIONS DE COMMANDE



- Options spéciales

OPTION	REFERENCE	CARACTERISTIQUES
Longueur de câble Joint ou Bague		<i>valeur</i> = Longueur en mètres (M) ou pieds (F) Viton O-ring 7.65x1.63 65 Shore BS ring BECA ref: 1141E009
Offset	/I	zero offset at 20°C : 50mV ± 50mV

Exemple:

PRXCC7.5KP5V/I

- Relative
- Sortie câble
- 7500 PSI
- Sortie : 0-5V
- Fil : 3/8
- Option de décalage améliorée

PAXCC15KP5V

- Absolue
- Sortie câble
- 15000 PSI
- Sortie : 0-5V
- Fil : 7/16

CONTACT

G.R.D.I.A MESUREX

13 Rue des Corroyés
78730 Saint Arnoult en Yvelines

Tel : +33 (0) 1 30 41 23 62

Fax : +33 (0) 1 30 41 23 80

Mail : measurex@measurex.fr