

Série PXC/C

Capteur de pression miniature

Ref : 108

Rev : B



DESCRIPTION

Ces capteurs de pression miniatures sont conçus pour effectuer des mesures statistiques et dynamiques dans un milieu corrosif. Réalisés en acier inoxydable, ces capteurs à membrane inox en retrait sont compatibles avec un grand nombre de fluides corrosifs ou conducteurs. Un système électronique intégré permet de délivrer un signal de tension analogique.

ETENDUES DE MESURE

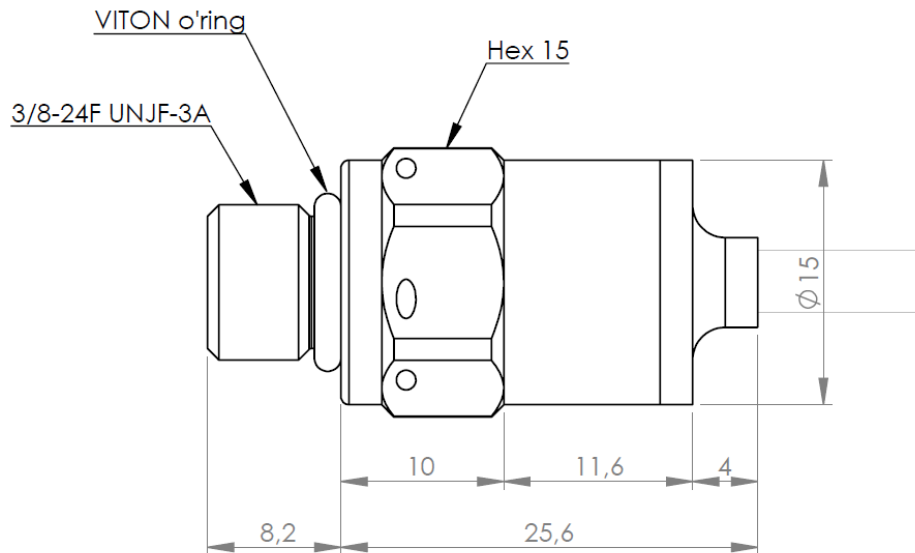
ETENDUES (FS in PSI)	ETENDUES (FS in BAR)	PRESSION MAX.	ZERO OFFSET AT 20°C	SORTIE FS	LINÉARITÉ ET HYSTÉRÉSIS	DERIVE A ZERO / 60°C	DERIVE DE SENSIBILITE / 60°C
1 000	70	1.5x FS	50 ± 50mV	4.9Vdc ±50 mV	± 0.25% FS	< ±1% FSO	< ±1%
1 500	100	1.5x FS	50 ± 50mV	4.9Vdc ±50 mV	± 0.25% FS	< ±1% FSO	< ±1%
2 000	140	1.5x FS	50 ± 50mV	4.9Vdc ±50 mV	± 0.25% FS	< ±1% FSO	< ±1%
3 000	200	1.5x FS	50 ± 50mV	4.9Vdc ±50 mV	± 0.25% FS	< ±1% FSO	< ±1%
5 000	350	1.5x FS	50 ± 50mV	4.9Vdc ±50 mV	± 0.25% FS	< ±1% FSO	< ±1%
7 500	520	1.5x FS	50 ± 50mV	4.9Vdc ±50 mV	± 0.25% FS	< ±1% FSO	< ±1%
10 000	690	1.5x FS	50 ± 50mV	4.9Vdc ±50 mV	± 0.25% FS	< ±1% FSO	< ±1%

DONNEES TECHNIQUES

PARAMETRES	VALEURS	NOTES
Type pression	Absolute, Scellée	
Répétabilité	± 0.2% FS	
Température de fonctionnement	-40°C à +125°C	
Température compensée	-40°C à +60°C	
Alimentation	13/32Vdc	
Entrée électrique	< 20 mA	
Sortie électrique	1 kΩ nom.	
Isolement	> 1000MΩ / 50Vdc	
Câble	Câble blindé	4 câble Teflon (AWG 26). 2 mètres standard
Bande passante	4.5 kHz	-3dB
Raccordement mécanique	3/8-24f UNJF-3A	
Joint	Viton	7.65x1.63 65 Shore
Indice de protection	IP 65	Option IP 67
Options spéciales		Consulter un technicien

DIMENSIONS

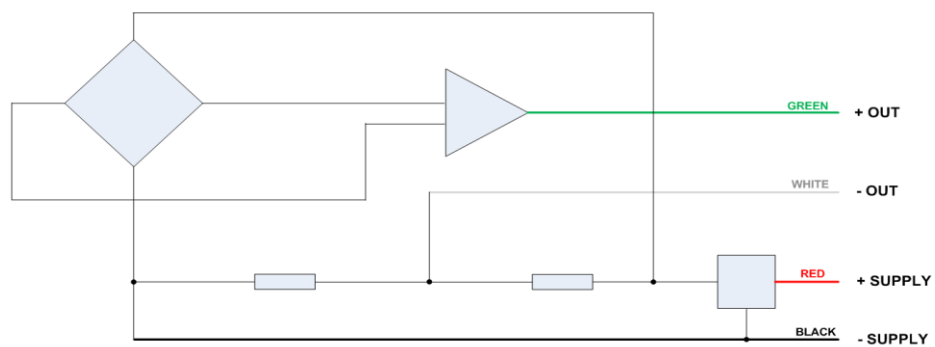
P-XCC-P5V/C



Couple de serrage : 4 Nm (max : 10 Nm)

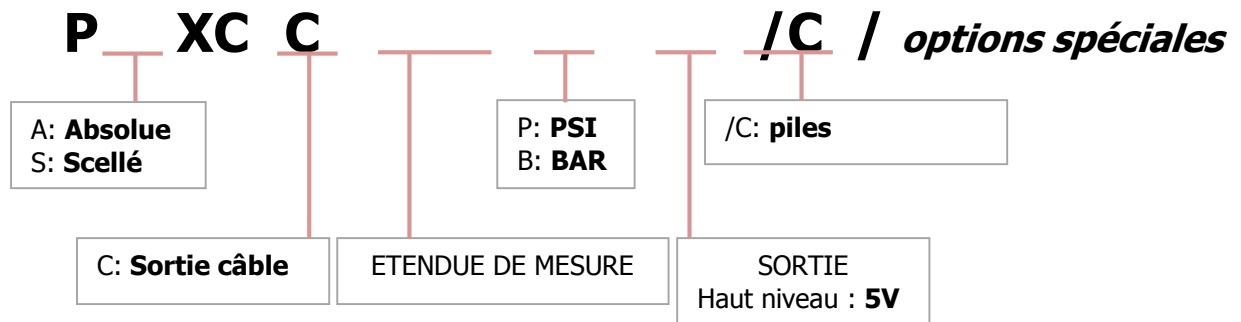
PLAN DE CABLAGE

P-XCC-P5V/C



Note: + 2 V nominal mode commun tension de sortie reference pour -Exc

INFOMATIONS DE COMMANDE



• Options spéciales

OPTION	REFERENCE	CARACTERISTIQUES
Longueur de câble (2m standard)	LXXM LXXF	xx = Longueur en mètres (M) xx = Longueur en pieds (F)
Indice de protection	Aucun 67	IP 65 (Standard) IP 67

Exemple:

PAXCC7.5KP5V/C

- Type de pression : Absolue
- Etendue : 0-7500 PSI
- Sortie câble : Longueur 2 mètres
- Sortie : 0.05-4.9V
- Fil : 3/8
- Piles

CONTACT

G.R.D.I.A MESUREX

13 Rue des Corroyés
78730 Saint Arnoult en Yvelines

Tel : +33 (0) 1 30 41 23 62

Fax : +33 (0) 1 30 41 23 80

Mail : measurex@measurex.fr