

# CJPEC-Series

Temperature sensor

Ref : 2652

Rev : B



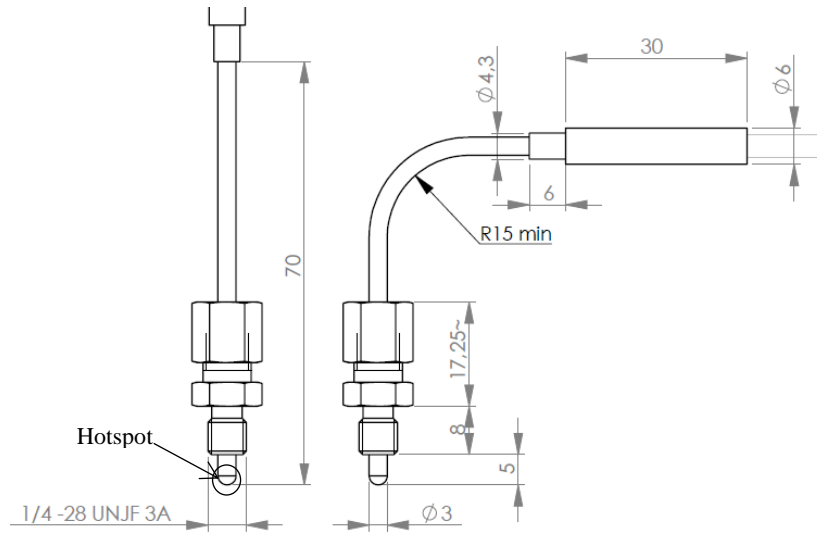
## DESCRIPTION

Ce modèle de thermocouple, souple et solide, est idéal pour la mesure de température allant jusqu'à 1000 °C dans un milieu solide, liquide ou gazeux. Les 2 fils de thermocouple sont isolés dans la magnésite touchés en gaine Inconel 600.

## CARACTERISTIQUES TECHNIQUES

PARAMETRES	VALEURS / NOTE	
<b>Capteur</b>	Classe 1 thermocouple gainé type K	
<b>Temps de réponse</b>	Dans l'eau: 0.4m/s	Dans l'air: 2m/s
	$t_{50\%} = 1.00 \text{ s}$ , $t_{90\%} = 2.80 \text{ s}$	$t_{50\%} = 22.0 \text{ s}$ , $t_{90\%} = 64.0 \text{ s}$
	<i>Ces temps de réponse sont donnés pour un thermocouple de type K standard avec hotspot isolé. Le temps de réponse peut être divisé par 2 avec un point d'accès à la terre et de 10 avec un hotspot apparente.</i>	
<b>Température de fonctionnement</b>	Plage de température	Classe 1 tolérances selon la norme IEC584-2
	de -40°C à 1000°C	$\pm 0.004 t $ ou $\pm 1.5^\circ\text{C}$ (1)
	"t" temperature en °C ; (1) selon le plus élevé.	
<b>plage de température de stockage</b>	De -20°C à 80°C	
<b>pression maximale</b>	500 bars (7500 psi)	
<b>La résistance d'isolement</b>	1000 MΩ à 500 Vdc	
<b>Sortie</b>	Se reporter aux tableaux de référence de la IEC584-1	
<b>Connexion électrique</b>	Teflon blindé PFA isolé type K thermocouple extension (2 metres standard) (Résistance a la température: 250°C en pointe)	
<b>Matériel</b>	Inconel 600 (thermocouple gainé) + Inox 304	
<b>Gaine rayon de courbure</b>	Minimum 15mm	

## TAILLE



Mounting torque: 8Nm (70.8 Lb-In)

## POINT CHAUD



Isolated (standard)



To ground (SM)



Apparent (SA)

Remarque: dans le cas d'un hotspot apparent, le thermocouple doit être utilisé dans un environnement sec, non conducteur

## INFORMATIONS DE COMMANDE

## CÂBLAGE

THERMOCOUPLE EXTENSION IEC584-3 COLORS			
<b>K</b>		Green	+ Green
			- White

## CJPEC3K5- / options spéciales

Longueur d'extension en mètres  
**none**: 2 meters

### • Special options

OPTION	REFERENCE	FONCTIONNALITÉS
Point chaud	<b>none</b> <b>SM</b> <b>SA</b>	Isolé (standard) à la terre Apparent

Connector	<b>MMK</b>	Homme Type miniature K
	<b>FMK</b>	Femelle Type miniature K
	<b>MSK</b>	Homme Type K norme
	<b>FSK</b>	Femelle Type K norme
	<b>MUK</b>	Homme de type ultra-miniature K
	<b>FUK</b>	Femelle de type ultra-miniature K

## CONTACT

---

### **G.R.D.I.A MESUREX**

13 Rue des Corroyés  
78730 Saint Arnoult en Yvelines

Tel : +33 (0) 1 30 41 23 62

Fax : +33 (0) 1 30 41 23 80

Mail : [measurex@measurex.fr](mailto:measurex@measurex.fr)